

型名
EPE-T600P1 <三相 60.0kW パワーコンディショナ>
EPE-T600P1-PD <三相 60.0kW パワーコンディショナ SPD 付き>

太陽光発電システム用 パワーコンディショナ

取付工事説明書**取扱説明書**

本取付工事説明書の内容は、工事店様向け
になっております。
設置・設定後は保守点検者様にお渡しいた
だき、保管してください。

- パワーコンディショナは太陽電池モジュールで発生した直流電力を、商用系統へ供給できるように交流電力に変換する装置です。
- この製品の性能・機能を十分に発揮させ、また安全を確保するために、正しい取付工事が必要です。
- 取付工事の前に、必ずこの説明書をお読みいただき、正しくお使いください。
- 「安全のために必ず守ること」は、必ずお読みください。
- 安全のため、電気工事士の有資格者が法規に沿って確実に取付配線工事を行ってください。
- 同梱の出荷検査成績書は電力会社との連系協議の際に必要なため、なくさないように保管してください。
- この商品を利用できるのは日本国内のみで、国外では使用できません。
This system is designed for domestic use in Japan only and cannot be used in any other country.


- 本製品の設定確認、および変更を行う場合はコミュニケーションコントローラ（TOE-CC01）が必須です。


もくじ


安全のために必ず守ること	2
引き渡しまでの流れ	4
取り付け前の準備	5
機材・工具類	5
外形寸法図および各部の名称	7
設置準備	12
取り付け	15
電気工事前の準備	17
ケーブルの加工	20
接地工事	22
絶縁抵抗検査	23
電気工事	25
1. AC出力端子台への配線	25
2. AC出力端子台への配線終了後の確認	26
3. DC入力コネクタへの配線（太陽電池配線）	28
4. コミュニケーションコントローラの接続箇所と設定	30
配線終了後の処理	33
LED、ボタンおよびLCDの概要	34
1. LEDとボタンの表示	34
2. LCDの表示	35
3. メニュー構成	38
運転開始・停止	45
1. 運転開始	45
2. 運転停止	46
3. 電圧抑制と温度抑制	47
仕様	52

安全のために必ず守ること





電気配線工事は、第二種電気工事士の資格を有する販売店・工事店様が実施してください。
感電の恐れがありますので、以下の注意事項を必ず守って作業してください。

 **危険** 取扱いを誤った場合に、危険な状態となり、作業員または使用者が死亡または重傷を負う可能性があるもの


 **警告** 作業を誤った場合、取付工事作業員または使用者が死亡や重傷などに結びつく可能性があるもの

 **注意** 作業を誤った場合、取付工事作業員または使用者がけがをしたり物的損害を受けたりする可能性があるもの







本文中に使用される“図記号”の意味は以下の通りです。

	感電危険		必ず接地工事を行ってください
	さわらないでください		絶対に行わないでください

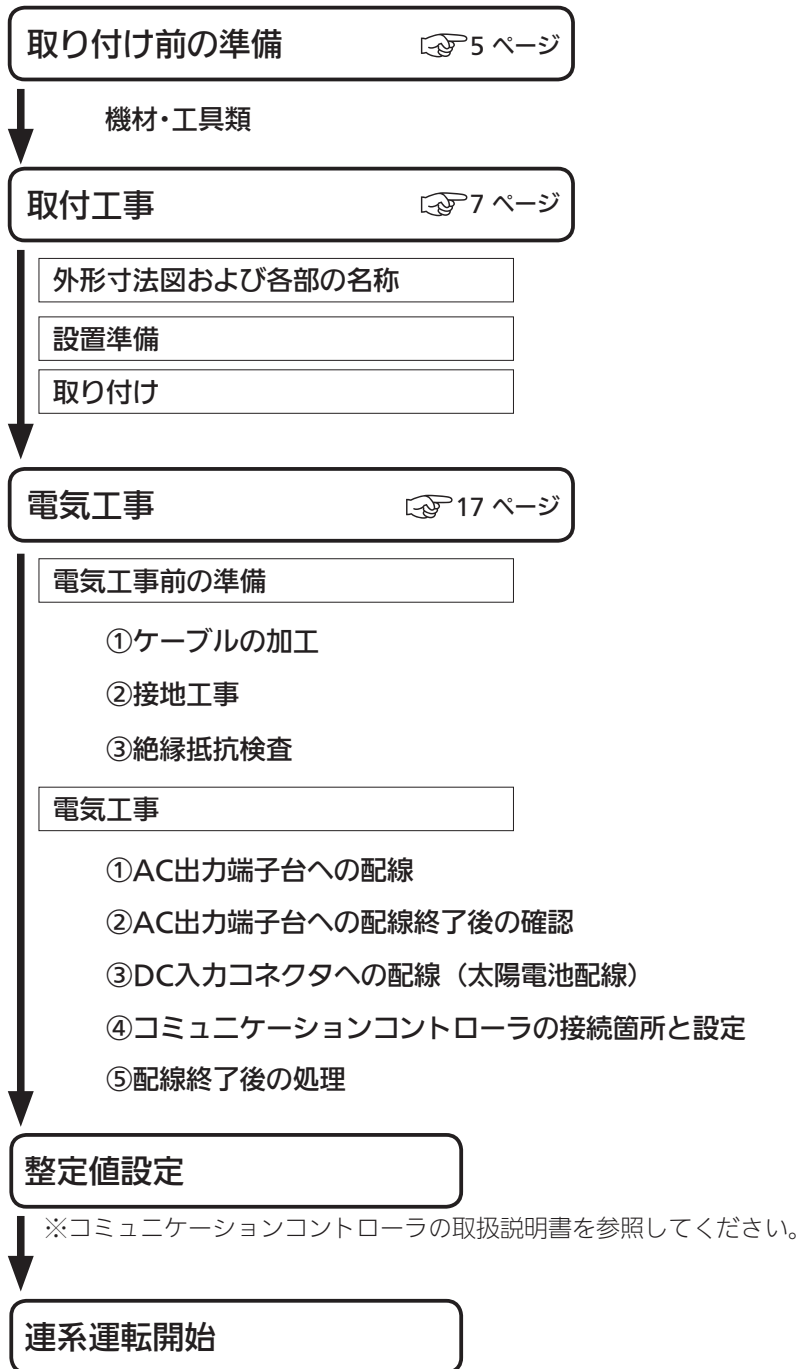
⚠ 危険

 **感電危険**

⚠ 警告

 禁止	<ul style="list-style-type: none"> ● 太陽電池アレイケーブル間には高電圧が発生しているため、手や身体がぬれた状態での作業を行わない。 感電の恐れがあります。 	 指示に従う	<ul style="list-style-type: none"> ● 太陽電池アレイの+ケーブルと-ケーブルは絶対にショートさせない。 スパークによるケーブル過熱が発生し、場合によってはケーブルの被覆が溶けて火災の原因になります。
 分解禁止	<ul style="list-style-type: none"> ● 取付工事説明書または電気配線工事説明書に記載されていない設置や分解・改造は絶対に行わない。 落下、感電、火災の原因になります。 		<ul style="list-style-type: none"> ● 電気配線工事は太陽電池アレイを遮光シートで覆った状態で行う。 感電の恐れがあります。
 接地線接続	<ul style="list-style-type: none"> ● 接地線の接続は確実に進行。 感電、火災の原因になります。 		<ul style="list-style-type: none"> ● 取り付け・配線には、必ず同梱部品および指定部材を使用する。 感電・火災の原因になります。
 指示に従う	<ul style="list-style-type: none"> ● パワーコンディショナに接続する太陽電池モジュールの直列枚数および並列枚数は設計の範囲内にする。 感電・火災の原因になります。 ● 高電圧用ゴム手袋を使用して電気配線作業を行う。 感電の恐れがあります。 		<ul style="list-style-type: none"> ● 配線工事中および運転開始までは、交流集電盤の配線用遮断器と直流入カスイッチを「OFF」の状態にして行う。 高電圧の発生により感電の恐れがあります。 ● 電線は端子を専用圧着工具にて圧着して指定トルクで確実に締め付ける。 感電・火災の恐れがあります。
 禁止	<ul style="list-style-type: none"> ● パワーコンディショナの通気孔をふさがない。 内部の温度上昇を防ぐために通気孔をあけています。 通気孔をふさぐとパワーコンディショナ本来の性能を発揮できなくなるとともに、部品が劣化して発煙・発火の原因になります。 		

引き渡しまでの流れ

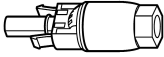
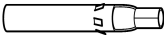






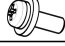

取り付け前の準備

機材・工具類

取付工事に入る前に以下の機材・工具類を準備してください。

1. 同梱物

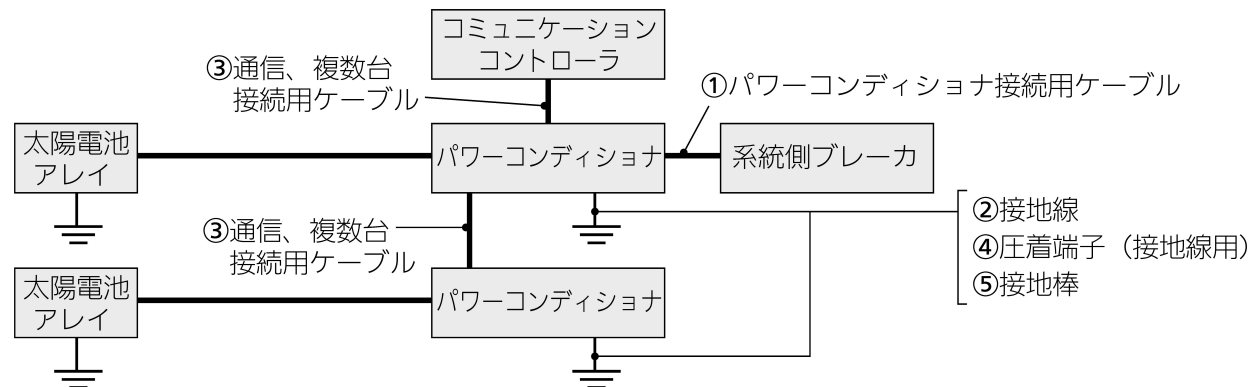
パワーコンディショナ本体	1台
取扱説明書、取付工事説明書（本紙）	1部
出荷検査成績書	1部
P（+）側コネクタ 	12個
P（+）側コンタクト 	12個
N（-）側コネクタ 	12個
N（-）側コンタクト 	12個

コネクタキャップ 	4個
ブラケット 	1個
ネジ M5 	1個
ネジ M6 	1個

2. 機材

① 系統（U・V・W）配線用ケーブル（下表）	パワーコンディショナ接続用ケーブル（パワーコンディショナ～系統側ブレーカ間）
② 接地線	IV 3.5mm ² 以上（緑色）
③ 通信、複数台接続用ケーブル（推奨）	LANケーブル（ストレートケーブル、シールド付き、ブーツ有無制限なし、カテゴリ5以上）※1
④ 圧着端子（各配線の線径に適したもの）	接地線（M5,M6）、系統配線用（M8）
⑤ 接地棒	

※1: LANケーブルの最大延長距離は、使用するケーブル種（規格、メーカー）により異なります。必要なケーブル長を確認の上、使用するケーブル種を選定してください。
コミュニケーションコントローラから終端のパワーコンディショナまでの最大ケーブル長は1kmになります。



系統（U・V・W）配線用ケーブルについて

PC容量	PC～系統側ブレーカ距離	ケーブルサイズ
66.0kVA	0～30m	CV 22mm ² ×3芯
	31～50m	CV 38mm ² ×3芯

※CVケーブルを使用する場合は、端子キャップを準備してください。

ケーブルタイ
系統側ブレーカ
パテ（粘土）
配管材料
<ul style="list-style-type: none"> PF管用ボックスコネクタおよびPF管（穴径63mmおよび34.5mm）を使用。
電気工事用ビニールテープ
シーリング材
ウェスなど
分電盤側の圧着端子、AC出力端子台側の圧着端子
壁面固定用ボルト／アンカーボルト

<お願い>

- 製品を取り付ける架台の補強材は、必要に応じて工事施工業者様側でご準備願います。

取り付け前の準備（つづき）

3. 工具類

ニッパー	
ペンチ	
スパナ	
+ドライバー	H型 No1,No2 (L100mm)
-ドライバー	幅2.3mm 精密ドライバー ,幅5mm (L150mm)
ヘクスローブドライバー	T型 T25
圧着工具	株式会社 ニチフ製 NH-12またはNH-32 絶縁被覆付圧着端子・スリーブ用 相当品
圧着工具	株式会社 ニチフ製 NH-1またはNH-9 裸圧着端子用 相当品
圧着工具	日本ワイドミューラー株式会社製 CTF PV WM4 相当品
巻尺	1m以上
ハンマー	
コードリール	
梯子	
脚立	
水平器（レベル）	
AWGケーブル用ワイヤーストリッパー、電工ナイフ	

出力測定器具

テスター	(直流電圧レンジCA II 1500V)
絶縁抵抗計	
三相検相器	測定電圧: 550V以上

※その他、必要に応じて準備してください。

保護具

絶縁手袋（低圧・高圧）
保安帽（ヘルメット）
電工ベルト

4. 太陽光発電用配線用遮断器の選定

パワーコンディショナの系統側に取り付けられる配線用遮断器の定格は下記を参考にしてください。

※配線用遮断器（MCCB）は必ずパワーコンディショナごとに設置してください。

（パワーコンディショナ本体内には配線用遮断器はありません）

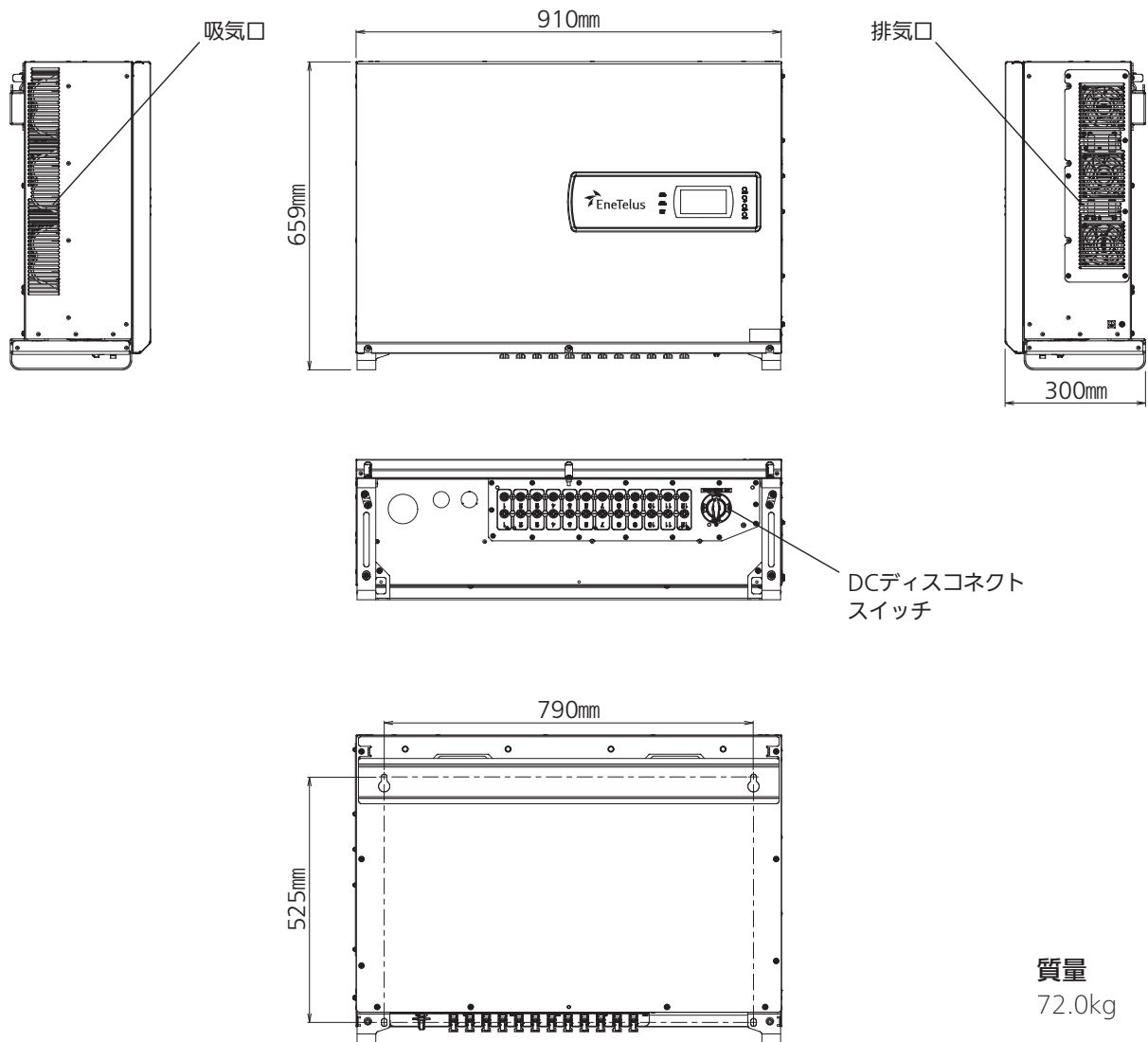
※漏電遮断器（ELB）は使用しないでください。

パワーコンディショナ容量	MCCB定格電流	MCCB絶縁耐圧
66.0kVA (69.3A)	100A	600V以上

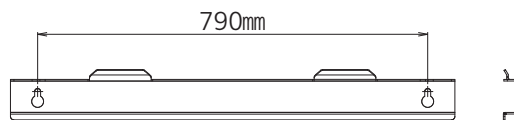
外形寸法図および各部の名称

<外形寸法図>

■本体

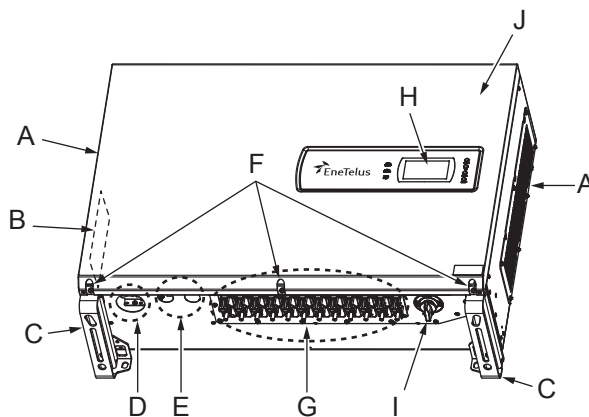


■ブラケット



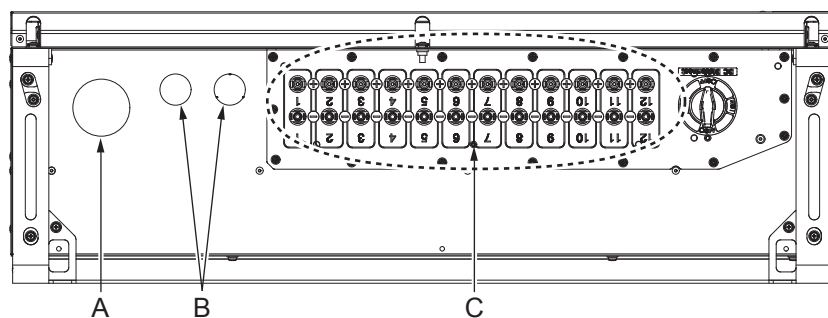
外形寸法図および各部の名称（つづき）

<外觀構造図>



No	名称	機能
A	吸・排気口	冷却用の吸・排気口になります。
B	定格ラベル	本製品の仕様を記載したラベルになります。
C	持ち手	
D	AC接続穴	系統側の接続穴になります。
E	通信接続穴	外部通信用の接続穴になります。
F	ネジ	前パネルはネジで固定されております。
G	DC入力コネクタ	太陽電池側の入力コネクタになります。
H	LCD	発電量などを表示する画面になります。
I	DC ディスコネクトスイッチ	太陽電池側の遮断器になります。
J	前パネル	前パネルを外して、入出力の配線を行います。

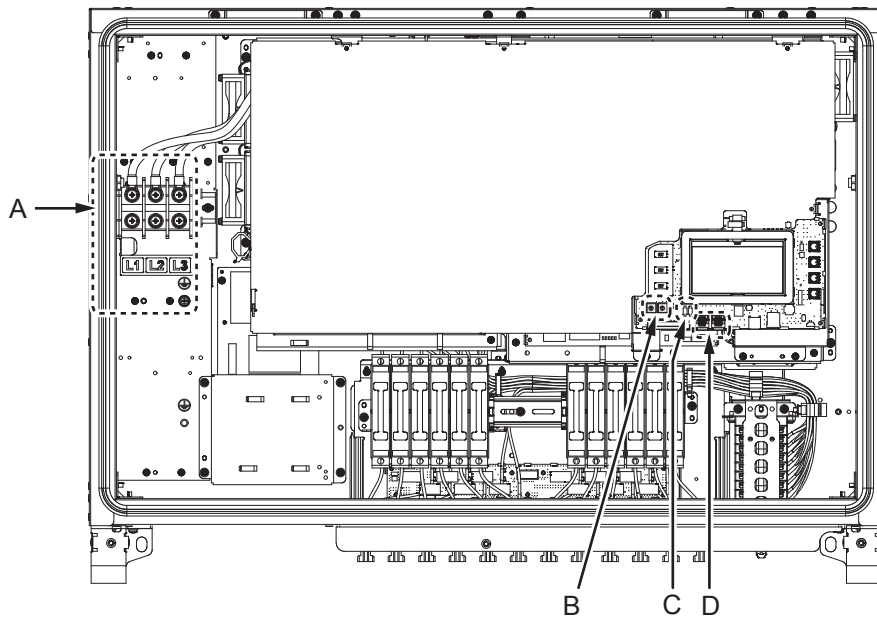
<底面図>



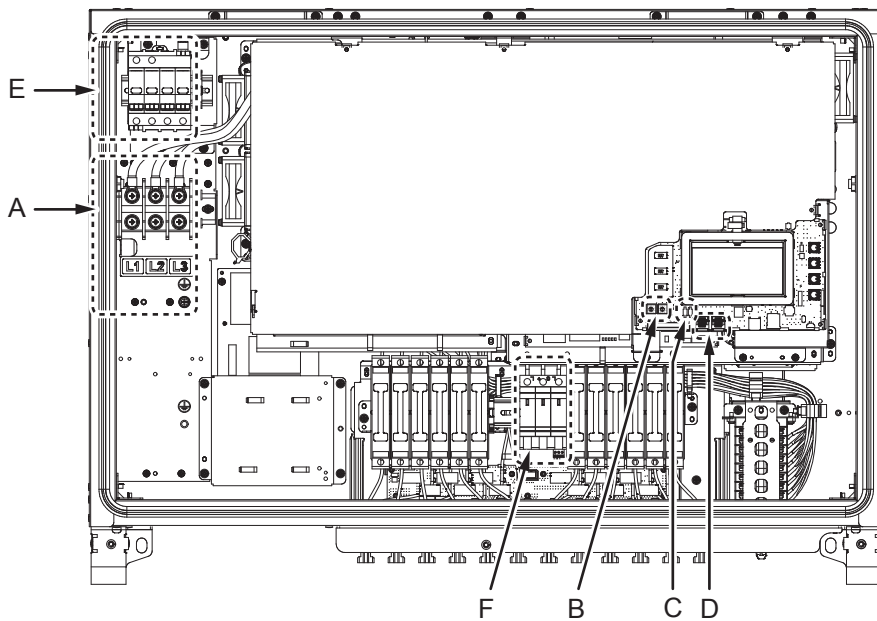
No	名称	機能
A	AC接続穴	系統側の接続穴です。(穴径63mm)
B	通信接続穴 (右側: ノックアウトホール)	外部通信用の接続穴です。(穴径34.5mm)
C	DC入力コネクタ	太陽電池側の入力コネクタです。

<内部構造図>

■EPE-T600P1



■EPE-T600P1-PD



No	名称	機能
A	AC出力端子台、アース端子	系統側の出力端子とアース端子です。
B	アドレススイッチ (SW9007, SW9008)	アドレス設定用のスイッチです。
C	RS485同期信号用終端抵抗スイッチ (SW9001, SW9010)	外部通信用の終端抵抗スイッチです。
D	制御（通信）信号LANポート	外部通信用の端子です。（LANポート形状）
E	ACサージ防護デバイス（SPD）※1	AC側のサージから機器を保護します。
F	DCサージ防護デバイス（SPD）※1	DC側のサージから機器を保護します。

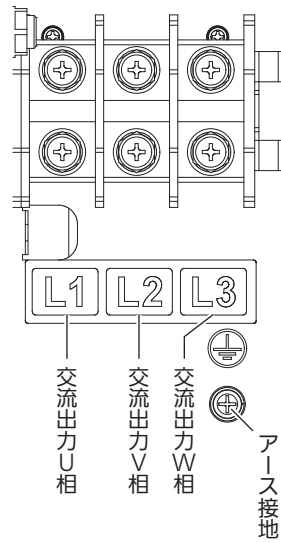
※1: EPE-T600P1-PD のみ

外形寸法図および各部の名称（つづき）

<端子内部>

端子部の詳細を以下に示します。

A: AC出力端子台



D: 制御（通信）信号LANポート

CN9010

No.	説明
OUT	1 OVGR_OUT_A
	2 OVGR_OUT_B
	3 RS-485 G
	4 RS-485 A
	5 RS-485 B
	6 RS-485 G
	7 SYNC_OUT_A
	8 SYNC_OUT_B

CN9011

No.	説明
IN	1 Remote (OVGR_IN_A)
	2 Remote - GND (OVGR_IN_B)
	3 RS-485 G
	4 RS-485 A
	5 RS-485 B
	6 RS-485 G
	7 SYNC_IN_A
	8 SYNC_IN_B

<端子内容>

主回路端子

主回路端子の内容を下表に示します。

端子種別	端子記号	端子ネジ径	最大適合電線[mm ²]	備考
直流入力	PV01+ ~ 12+ PV01- ~ 12-	-	6	専用コネクタ
連系出力	L1、L2、L3	M8	60	締付トルク: 5.7 ~ 6.3N・m 最大適合端子外形: 24mm
接地	E	M5	38	締付トルク: 1.85 ~ 2.05N・m
		M6	38	締付トルク: 2.7 ~ 3.3N・m

制御信号等端子

制御信号等端子の内容を下表に示します。

- 制御（通信）信号LAN ポート
IN (CN9011)

端子種別	信号名	信号内容	入力仕様	端子記号	備考
接点入力	地絡過電圧検出 (OVGR)	開:正常 閉:検出	無電圧 a接点 ^(※1) DC5V/28mA	OVGR IN A OVGR IN B	8P8C
同期入力	同期信号入力	他パワーコンディショナからの入力	RS-485 (+, -のみ)	SYNC IN A,B	
外部通信	外部シリアル信号	設定項目、計測データの入力	RS-485 (+, -, GND)	RS485 A,B	
	通信用GND			RS485 GND	

※1:b接点とすることも可能です。

OUT (CN9010)

端子種別	信号名	信号内容	出力仕様	端子記号	備考
接点出力	地絡過電圧検出 (OVGR)	他パワーコンディショナへの出力	上表のOVGR 接点入力状態をそのまま出力 AC125V/0.5A、 またはDC30V/2A	OVGR OUT A OVGR OUT B	8P8C
同期出力	同期信号出力	他パワーコンディショナへの出力	RS-485 (+, -のみ)	SYNC OUT A,B	
外部通信	外部シリアル信号	設定項目、計測データの出力	RS-485 (+, -, GND)	RS485 A,B	
	通信用GND			RS485 GND	

設置準備

パワーコンディショナは架台に取り付けます。

<お願い>

- ☞ 2～3 ページ の警告・注意の内容も必ず守ってください。

本パワーコンディショナは屋内外用ですが、以下の環境条件を必ず守ってください。

<使用できる環境条件>

- 温度: $-20 \sim +60^{\circ}\text{C}$ (40 $^{\circ}\text{C}$ 以上は出力抑制がかかります)
- 湿度: 90% RH 以下 (結露なきこと)
- 標高: 2000m以下

<使用してはいけない環境条件>

- 直射日光が当たる場所
(温度抑制が発生し、出力を抑制する可能性があるため)
- 塩害地域
(海岸から500m以内、または、潮風が直接当たる場所など、塩害の発生する可能性のある地域)
- 浸水の恐れのある場所
- 油煙の多い場所
- 天地逆方向の設置や横方向あるいは、水平方向に設置しなければならない場所
- 締め切った場所
(温度抑制が発生し、出力を抑制する可能性があるため、設置する場合は、排熱設計を考慮すること)
- 冷気が直接吹き付ける場所
- ストーブなどの熱源から熱を直接受ける場所
- 振動・衝撃の加わる場所
- 火花が発生する機器の近傍
- 粉塵、砂塵、腐食性ガス、塩分、油煙、可燃性ガスがある場所
- アマチュア無線のアンテナが近くにある場所
- ラジオ、TVに影響の恐れのある場所
- 医療用機器の近傍
- 容易に点検ができない場所
(高所や、階段の上部等で、足場が無い場所には設置しないこと)
- 吸気口・排気口が積雪で閉塞する場所
- 騒音に厳しい制約を受ける場所
- 人が常時いる場所や騒音が反響するなど、騒音の制約を受ける場所
(学校の教室、図書館など)
- 住宅
(一般家庭において日常生活する場所)
- 監視カメラ、電波誘導などの高周波ノイズの影響が懸念される場所
- 商工業地域以外の場所

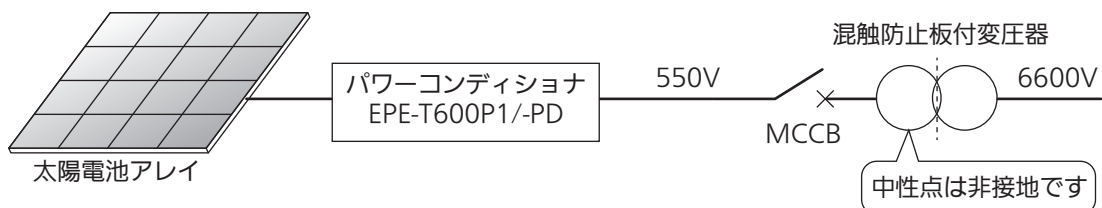
<注意事項>

- 取り付ける架台は、パワーコンディショナの重さに耐える構造であることを確認してください。

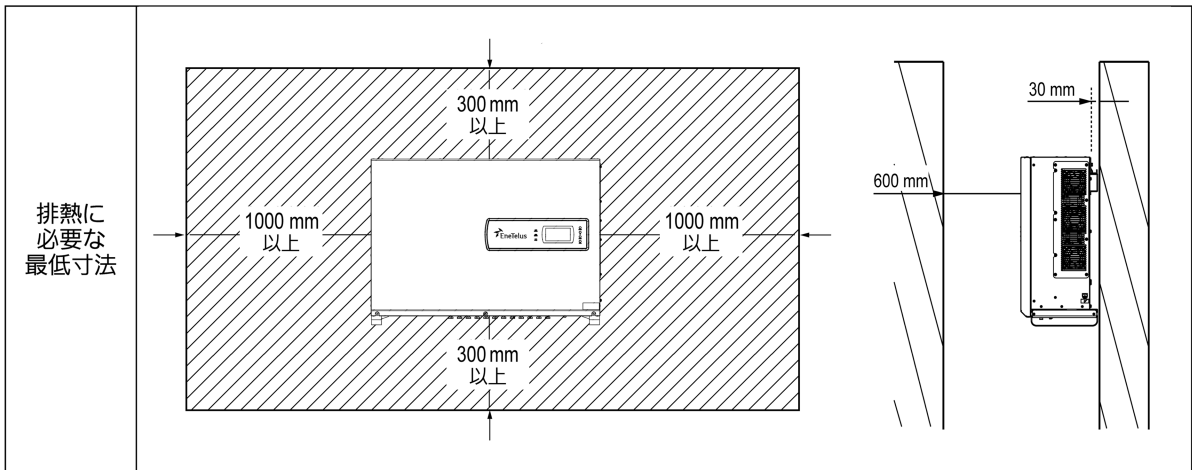
パワーコンディショナ	質量
66.0kVA	72.0kg

※パワーコンディショナの質量には取付金具を含む。

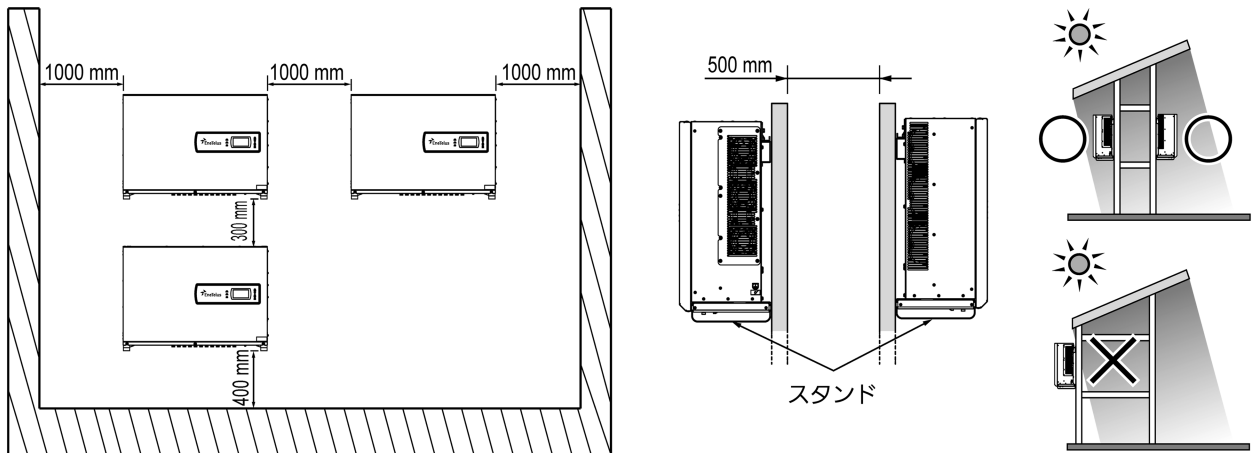
- 下図の通り、必ず混触防止板付変圧器を用いてください。
66.0kVAパワーコンディショナはトランスレス方式を採用しているため、2次側スター接続の中性線を接地しないでください。
※変圧器の2次側はデルタ接続でも構いません。
- パワーコンディショナの内部には配線用遮断器 (MCCB) がありません。
変圧器に接続する前に、必ずパワーコンディショナごとに配線用遮断器 (MCCB) を設けてください。



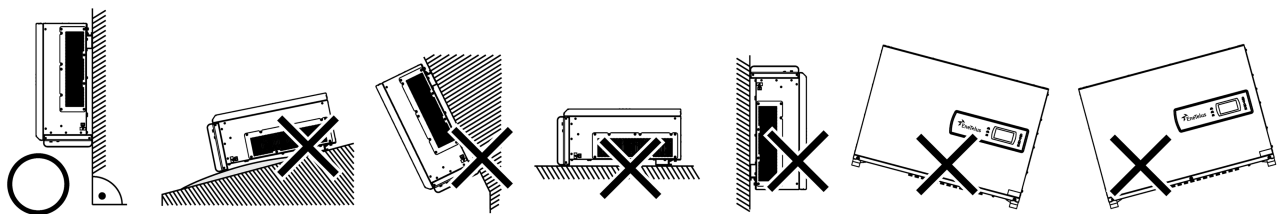
- パワーコンディショナの周囲は下図に示すスペースを確保してください。(換気、操作、点検、および冠水、冠雪防止などのため。ただし、密閉空間と見なされる場所には設置しないでください)
- このパワーコンディショナは左側の通気口より吸気を、右側面の通気口より排気を行います。



- 複数台設置の場合は下図に示すスペースを確保してください。
また、上部のパワーコンディショナのケーブルが、下部のパワーコンディショナに触れたり、放熱を妨げたりしないように、ケーブルを固定してください。



- $\pm 5^\circ$ の最大傾斜内で垂直に設置してください。
取り付けたパワーコンディショナが上記の最大角度よりも大きな角度に傾いて放熱が阻害されると、出力電力が低下する恐れがあります。



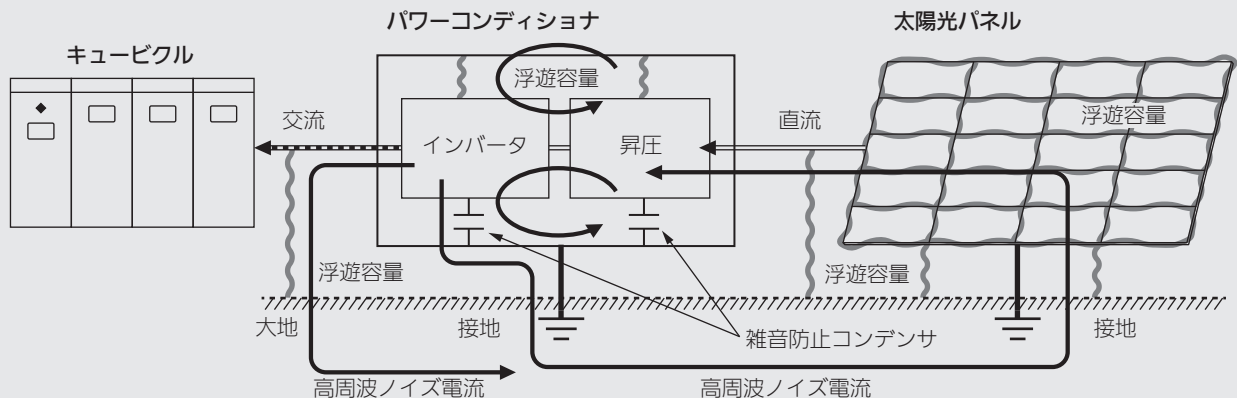
正しい取り付け方向と間違った取り付け方向

設置準備（つづき）

• AM ラジオ妨害について

- 商工業地域での使用専用であって住宅地で使用する場合は、ラジオやテレビジョン受信機などに受信障害を与える恐れがあります。また、道路が隣接して通っている場合などは、通行する車や人が受信するラジオなどにも受信障害を与える恐れがあります。

太陽光パネル⇒パワーコンディショナ⇒キュービクル（交流）のケーブル配線経路でアンテナを形成し、妨害波を発生させます。公道の上をまたいだり、地上に露出したケーブルからは特に妨害波を多く発生いたします。



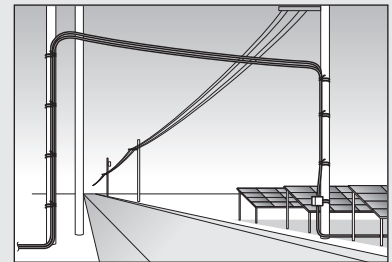
※イメージ図

例1: 架線が公道等通行路の上をまたいでいる

発電所内に公道があると、通行中の人の携帯ラジオや車のラジオに受信妨害を与えることがあります。

また、公道の上をまたぐ太陽光発電のACケーブルやDCケーブルは、電波を発射するアンテナになるため妨害を与えやすくなります。

右の図は好ましくない例です。

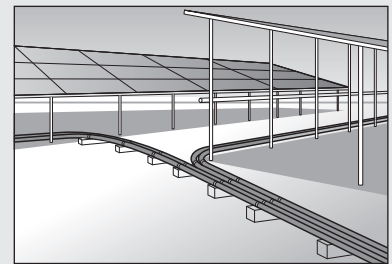


例2: 架線が密集して露出している

露出したケーブルからも電波が発射します。

樹脂性のケーブル保護管は電波を遮断できないので、金属製のケーブルラック（接地が必要）を使うか、地中に埋設してください。

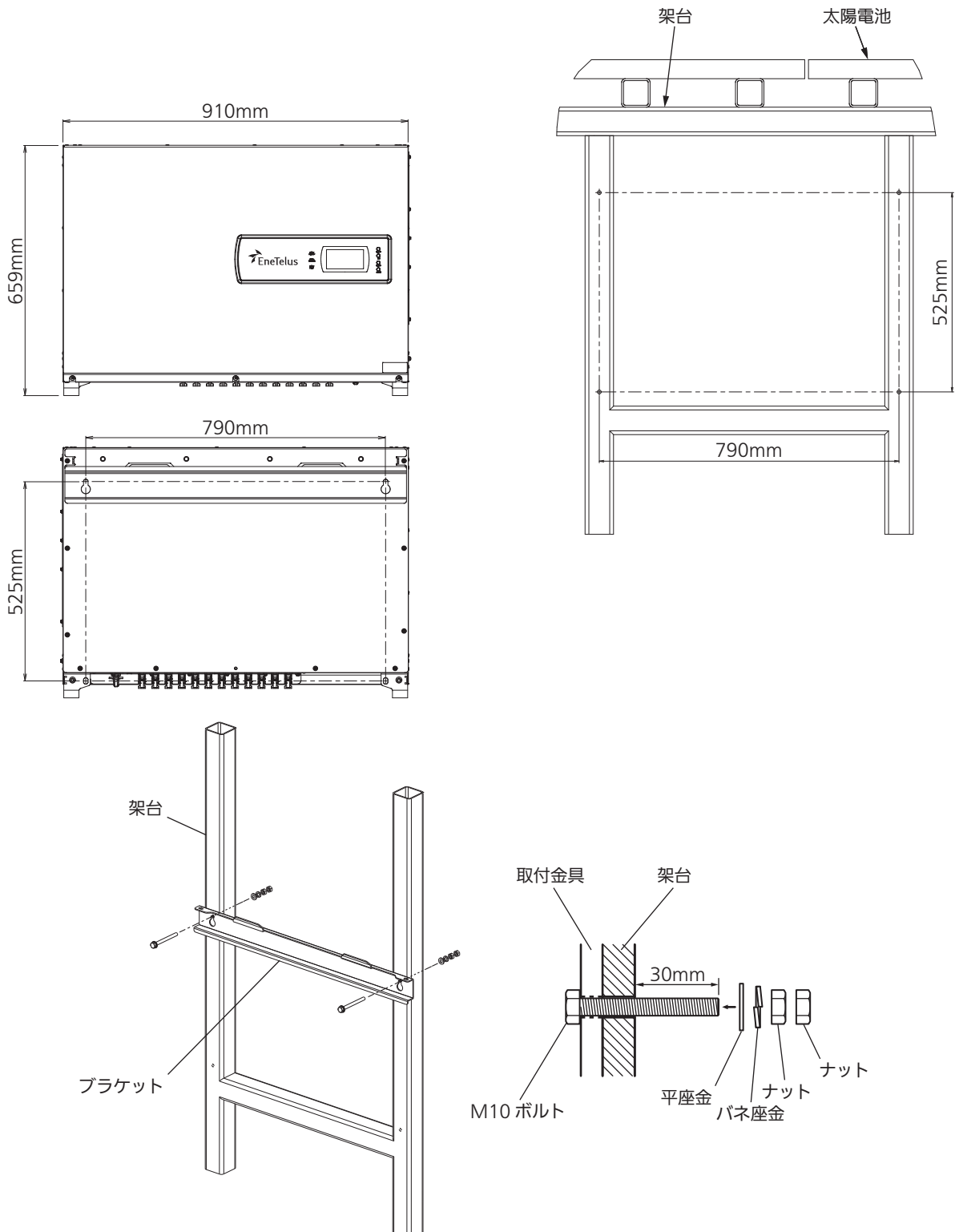
右の図は好ましくない例です。



取り付け

1 ブラケットを取り付ける

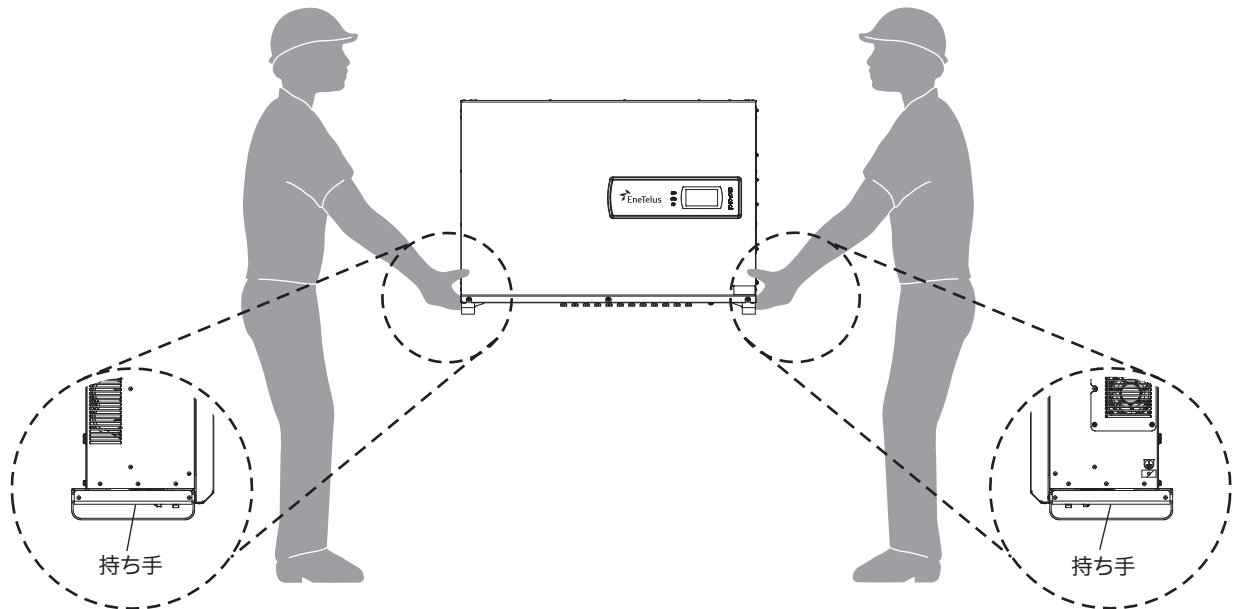
- ① 事前に組み立てた架台に、M10のアンカーボルト用穴を4箇所あけてください。
- ② アンカーボルトを架台に固定してください。
 - アンカーボルトは架台より30mm程度の出量として、ダブルナット掛けで固定してください。
- ③ ブラケットをアンカーボルトに引っ掛け、平座金+バネ座金+ダブルナットで固定します。
 - 固定用のボルト、ナット、座金類は、ステンレス製のものを使用してください。
 - ブラケットがしっかりと固定されていることを確認してください。



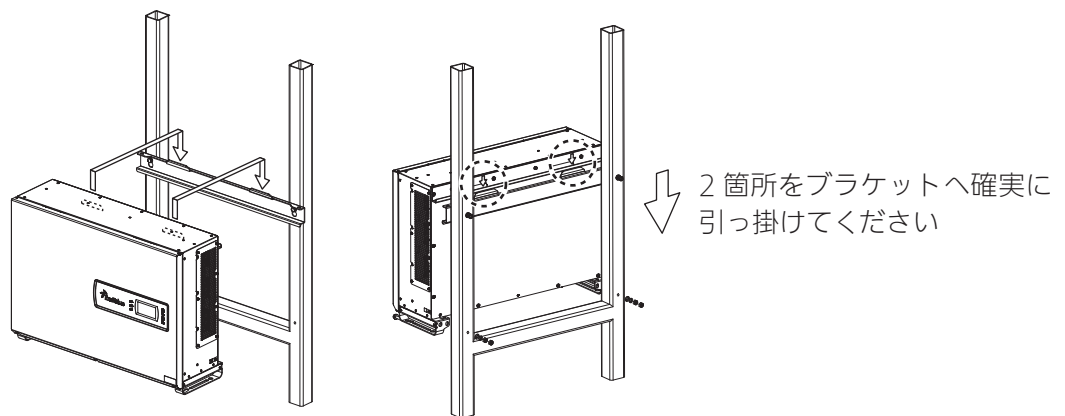
2 パワーコンディショナを架台に取り付ける

① 左右の筐体下方の持ち手部分に手を差し込んで、パワーコンディショナを持ち上げます。

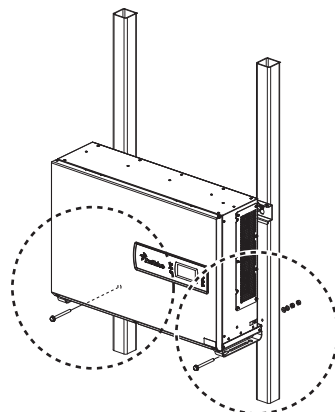
- 作業員2人で持ち上げるのが難しい場合は、3～4人で持ち上げてください。
- 落下によるけがや機器の破損に注意し持ち上げてください。



② パワーコンディショナをブラケットへ引っ掛けます。



③ パワーコンディショナを架台へ平座金+バネ座金+ダブルナットで固定します。



電気工事前の準備

本パワーコンディショナは、三相3線式です。

必ず接地工事を施してください。

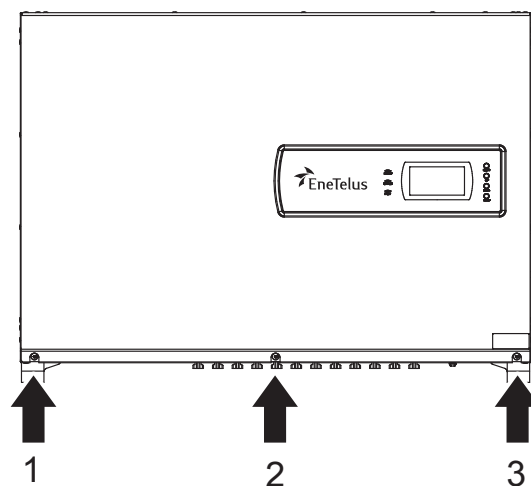
- 外部からの侵入ノイズの影響を避け、安定した運転動作を得るためには低インピーダンスの専用接地とする方が効果的です。

<注意事項>

- 取付時に配線工事を行う場合は、接地端子への配線を最初に行ってください。
また、パワーコンディショナの移動、撤去などで配線を外す場合は、接地端子への配線を除いたすべての配線を外した後で接地端子から接地線を外してください。
- パワーコンディショナの配線工事を行う場合は、前パネルを開けて内部の端子に入出力ケーブルを接続してください。
- パワーコンディショナを複数台設置する場合は、必ずパワーコンディショナごとに接地工事を施してください。
- 使用する電線径は「<端子内容>」（☞ 11 ページ）を参照してください。

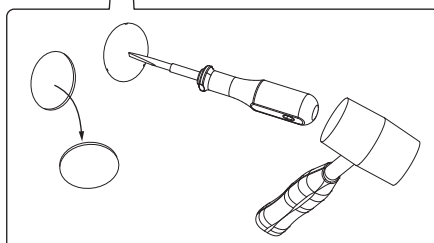
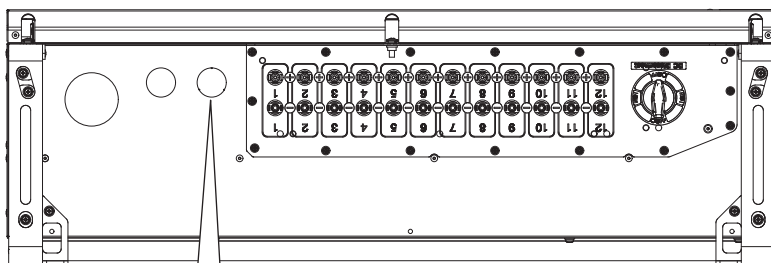
1 前パネルを取り外す

- ① 前パネルのネジ3箇所を外し、前パネルを取り外してください。



2 パワーコンディショナにケーブルを引き込む

- ① 右側の通信接続穴を使用する場合は、ハンマーなどで底面のノックアウト穴を開けてください。
 - ノックアウトした板金は必ず内部から除去してください。

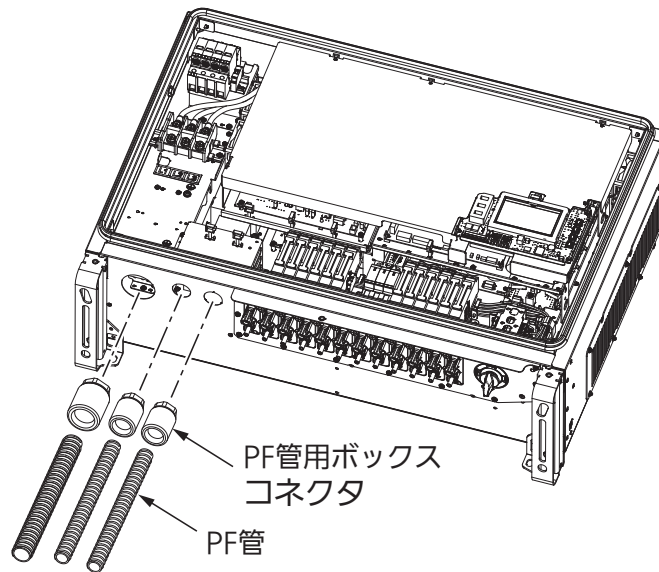


⚠ 注意

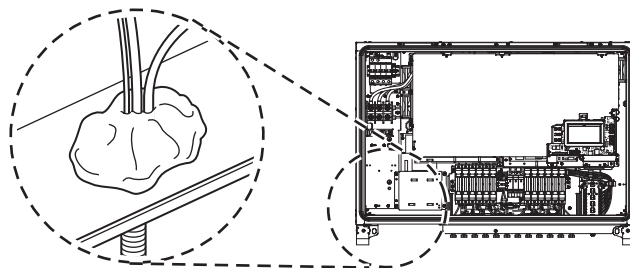
- 配線工事開始までノックアウト穴を開けないでください。

電気工事前の準備（つづき）

- ② 配線開口部は、PF管用ボックスコネクタを接続してください。
•PF管用ボックスコネクタおよびPF管は穴径63mm用と34.5mm用を使用します。



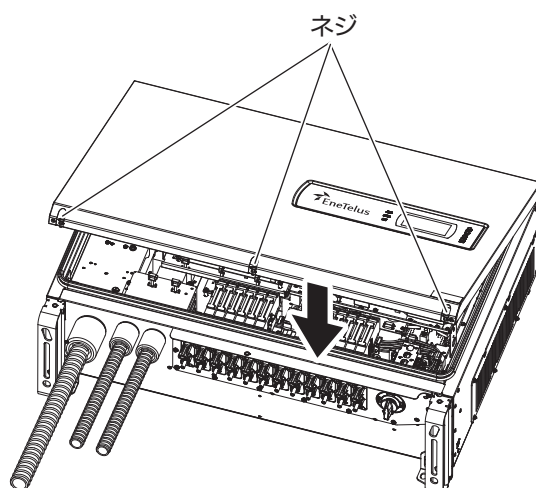
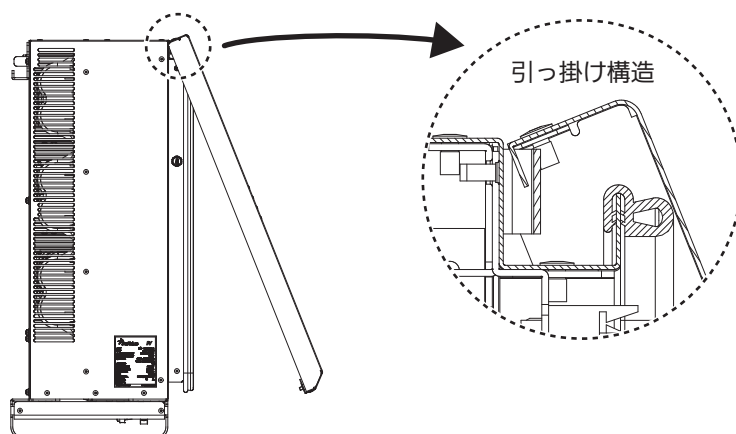
- ③ 配線開口部は、必ず内側からパテで埋めてください。



⚠ 注意

- パテは隙間ができないようにパワーコンディショナの内側から確実に埋めてください。
隙間ができると水や虫（アリなど）、小動物などが侵入し回路を破壊する恐れがあります。

- ④ 配線工事終了後、前パネルを閉めてください。
<締付トルク: 1.85 ~ 2.05N・m>

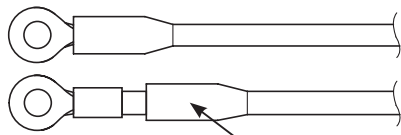


⚠ 注意

- 前パネル上部を本体上部のフック部に確実に引っ掛けてください。
正しく取り付けされない場合、取り付けが不安定になり、防水性が保てなくなります。

ケーブルの加工

1.AC 出カケーブルの加工方法



絶縁キャップは、圧着する前に通しておき、圧着後に圧着端子のカシメ部分が隠れるようにします。

圧着の際、カシメ部分から電線を出すと、端子台へのネジ締めができなくなるので注意してください。

圧着後の点検

- 付属の絶縁付き圧着端子を使用し圧着痕ができるまで圧着工具でカシメます。
- 端子部を絶対に加工しないでください。

裸圧着端子	判定
	○ 正しい圧着
	✗ 後端圧着
	✗ 前端圧着
	✗ ひふくムキ寸法不良
	✗ 電線挿入不良
	✗ 圧着端子挿入不良

※圧着工具は各端子に適した工具を使用します。

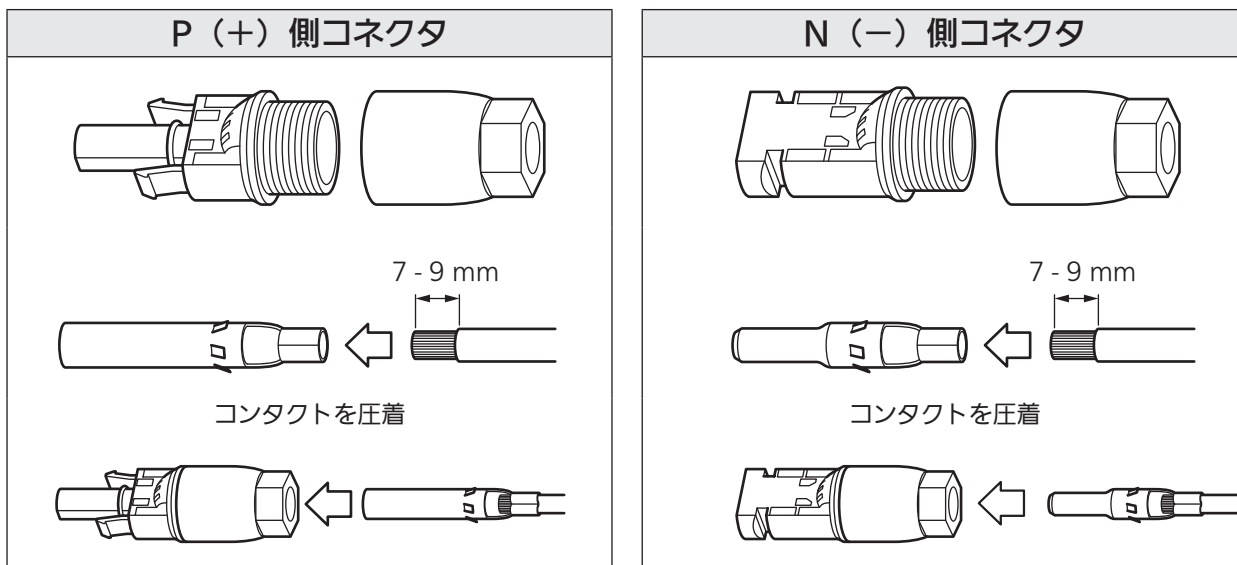
※配線時の注意

配線するときに、1本線のテーピングを行い、目印とします。
同様に他の入力についても、2本線や3本線のテーピングをして目印とします。
各入力ごとに接続するテーピングの目印の色を変えると、確実に接続できます。

2.DC入力ケーブルの加工方法

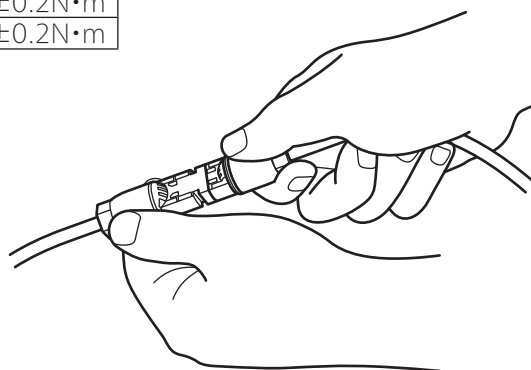
① P (+)、N (-) のコネクタを作成します。

- 圧着端子をハウジング内へ入れる際は、カチッと音がするまで差し込んでください。
- N (-) 側のハウジングに、P (+) 側の圧着端子を入れないようにご注意ください。



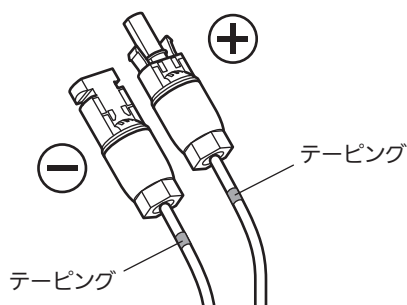
② 圧着端子を接続したあと、結合ナットを回してケーブルブッシュを締めます。 <締付トルク>

φ6.0mm以上	1.5±0.2N・m
φ6.0mm未満	2.0±0.2N・m



③ DC入力ケーブルに目印をつける。

- 入力1に接続するDCケーブルに、1本の目印テーピングをしてください。
- 入力2には2本、入力3には3本の目印テーピングをしてください。
目印テーピングの色を各入力ごとに変えると配線ミスが防げます。



接地工事

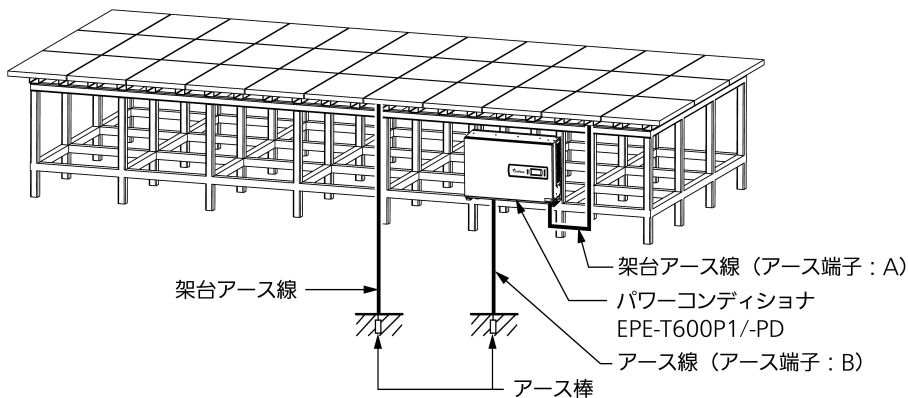
1. 接地工事種別の確認

機械器具区分	接地工事の種類	接地抵抗値 (Ω)
750Vを超える高圧用のもの	A種接地工事	10Ω以下

2. 施工方法

アース線を太陽電池架台、パワーコンディショナの各々に配線し、そのアース線にアース棒を取り付け、接地工事の基準に従い工事を行います。

また、太陽電池架台とパワーコンディショナのアースを接続してください。

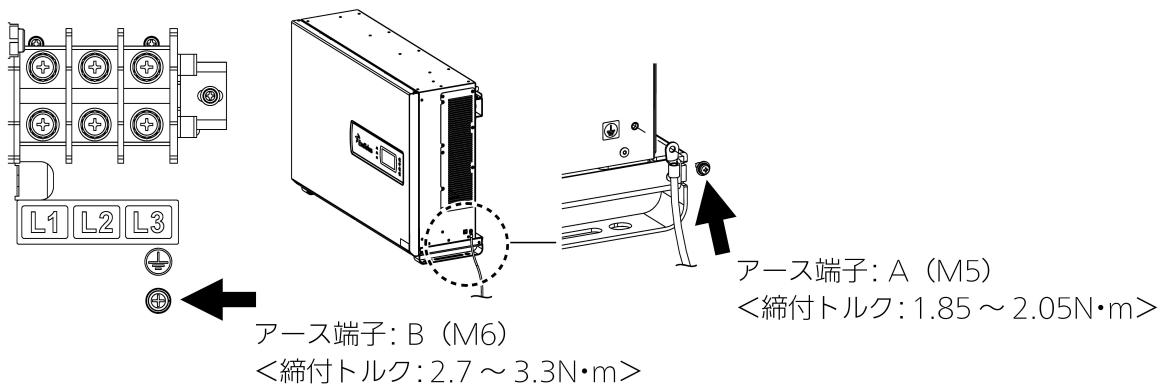


※太陽電池架台とパワーコンディショナは別々のアースに接続してください。

太陽電池架台とパワーコンディショナ架台が分離している構造の場合は、パワーコンディショナの架台には金属製のものを使用し、その架台は、アース線にて接地してください。

3. アース線の配線

- ① アース線の先端を圧着端子でカシメ、アース (E) 端子に接続します。
同梱のネジを使用してください。



- ② アース棒にて接地工事を行います。(接地抵抗10Ω以下)

絶縁抵抗検査

1. 絶縁抵抗検査前の準備

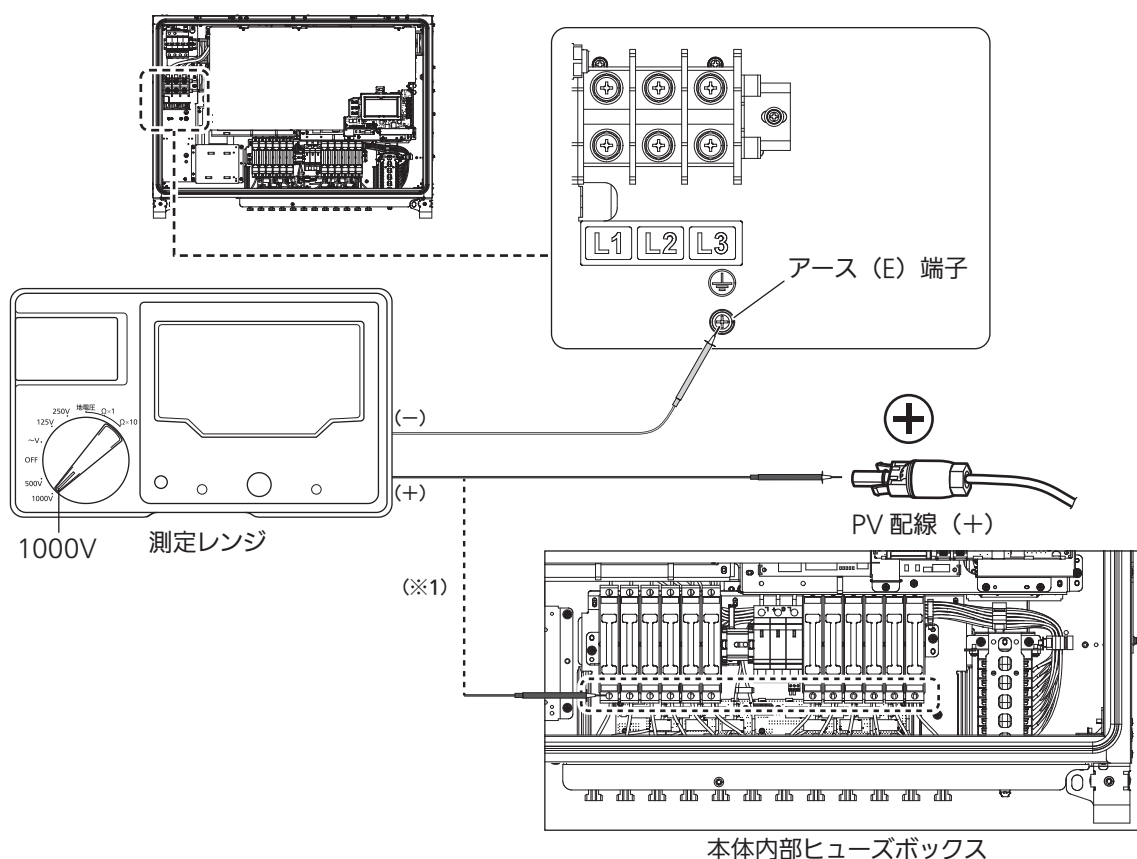
- パワーコンディショナ本体は全数、工場で絶縁抵抗を検査しています。
取付工事においては、パワーコンディショナまでの配線の絶縁抵抗をチェックしてください。
(パワーコンディショナ本体の絶縁抵抗を測定しようとする、サージ防護デバイスが働き正しく測定ができない可能性があります)
 - アース線以外をパワーコンディショナの端子台に接続しない状態であることを確認してください。
- ① パワーコンディショナのDCディスコネクトスイッチを「OFF」にします。
 - ② 商用系統側の配線用遮断器を「OFF」にします。
 - ③ すべての商用系統の圧着端子にも絶縁テープを巻いてください。

警告

感電や金属部分とのショートに注意すること。
太陽電池アレイからパワーコンディショナへの配線は活線状態のため、高圧用手袋を使用して作業を行ってください。また、万が一配線をショートさせるとスパークによるケーブル加熱が発生し、場合によってはケーブルの被覆が溶けて使用できなくなることがあります。

2. 太陽電池 (+) と接地間の測定

- ① 絶縁抵抗計の (-) 側はパワーコンディショナのEの端子にあてます。絶縁抵抗計の (+) 側を、太陽電池1系統分のアレイ出力ケーブル (+、黒色) の圧着端子にあてます。
また、PV配線後であれば本体内部ヒューズボックスの金属端子にあてます。(※1)
- ② 絶縁抵抗計のMΩ測定スイッチを「ON」にします。
レンジは1000Vとします。
- ③ 読み取った指示値を「絶縁抵抗値モジュール～パワーコンディショナ間 (+)」として記録しておきます。
- ④ 同様の手順で、他のアレイ出力ケーブルについても測定します。



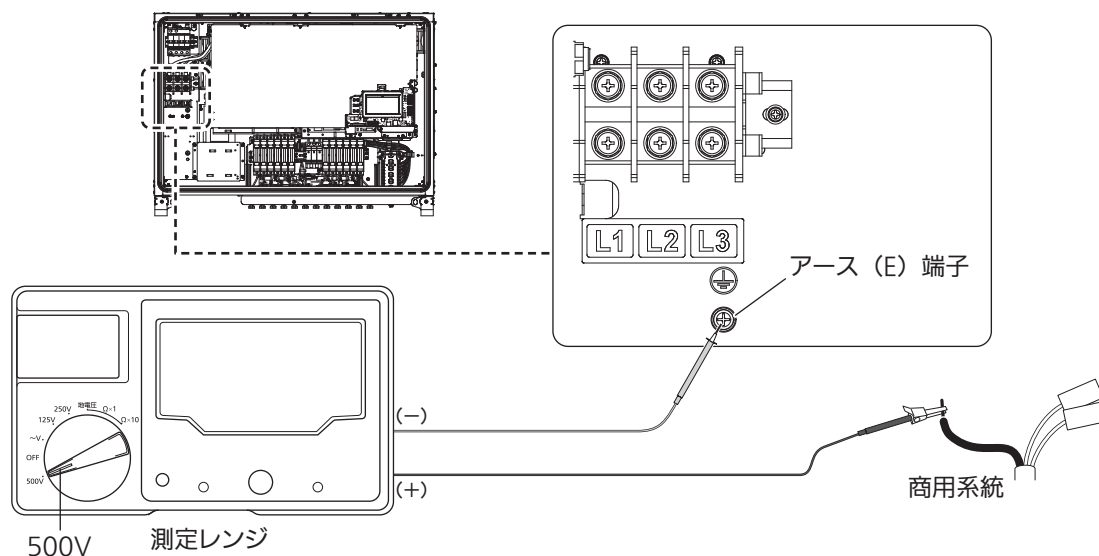
電気工事前の準備（つづき）

3. 太陽電池（－）と接地間の測定

- ① 太陽電池1系統分のアレイ出力ケーブル（－、白色）について、「2.太陽電池（＋）と接地間の測定」と同じ手順で測定を行います。

4. 商用系統各相配線と接地間の測定

- ① 商用系統側の配線用遮断器を「OFF」にします。
- ② 商用系統配線U相の圧着端子に巻いてある絶縁テープを剥がします。
- ③ 絶縁抵抗計の（－）側はパワーコンディショナのアース（E）端子にあてます。絶縁抵抗計のクリップ付きリードの（＋）側を、商用系統配線U相の圧着端子に接続します。
- ④ 絶縁抵抗計のMΩ測定スイッチを「ON」にします。
テスターレンジは500Vにします。
- ⑤ 絶縁抵抗計の指示をMΩ目盛で読み取ります。
- ⑥ 読み取った指示値を「絶縁抵抗値 系統側ブレーカ（U相）～パワーコンディショナ間」として記録しておきます。
- ⑦ 測定終了後、商用系統配線U相の圧着端子に絶縁テープを巻きます。
- ⑧ 同様の手順で、V相、W相についても測定します。
- ⑨ 絶縁抵抗計のクリップ付きリードを外します。



電気工事

1. AC 出力端子台への配線

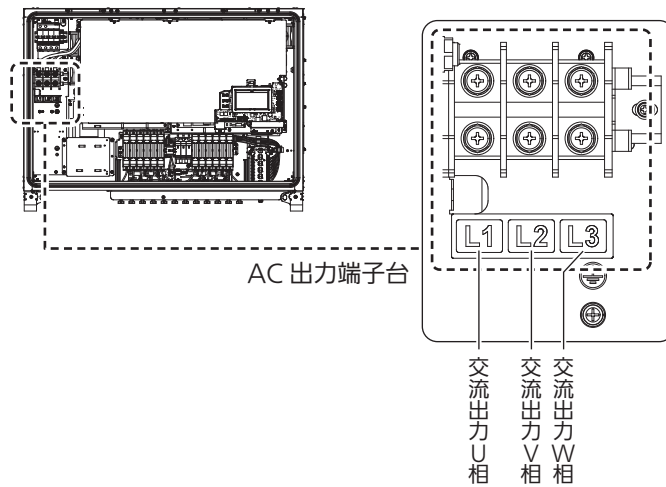
① AC出力端子台へ商用系統（三相3線）3本を配線します。

<締付トルク: 5.7 ~ 6.3N・m>

- 電線は線径に合った圧着端子を、専用圧着工具にて圧着してください。

<お願い>

- 商用系統配線ケーブルをパワーコンディショナの端子台に接続するときは、各相（U・V・W）を間違わないようにしてください。
- 三相検相器で確認してください。



AC 出力端子台

端子種別	端子記号	端子ネジ径	最大適合電線 $[\text{mm}^2]$	備考
連系出力	L1、L2、L3	M8	60	締付トルク: 5.7 ~ 6.3N・m 最大適合端子外形: 24mm

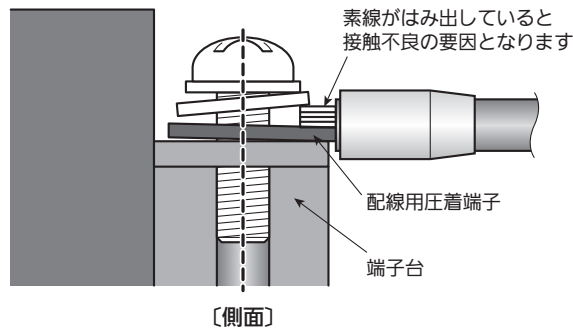
2. AC 出力端子台への配線終了後の確認

1. 確認事項

- ① 交流出力側の電線は配線用圧着端子を使用し接続されているか。
- ② 電線の被覆、配線用圧着端子からはみ出たケーブル素線が端子台に噛み込んでいないか。
- ③ 端子台に接続されている電線の被覆部分を持ち、電線を動かし端子ネジの緩みがないか。
- ④ 端子のネジ締めが正しく行われているか。

<不良の例1>

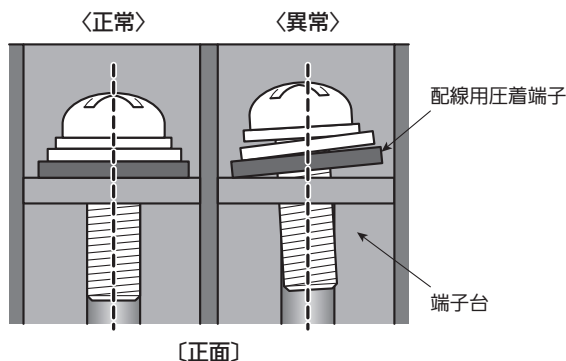
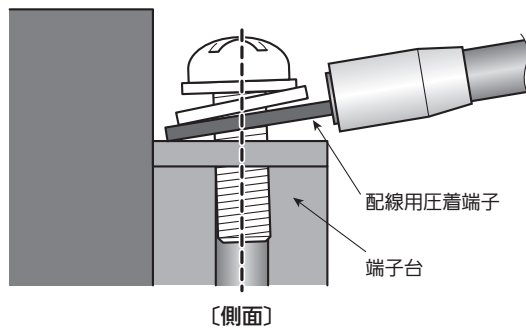
圧着の際、カシメ部分から素線を1mm以上出すと端子台への正しいネジ締めができないので注意してください。



上図の状態では、ネジの締め付けが不十分なため、ネジの緩みや、圧着端子と端子台に隙間ができ、接触不良の原因となります。

<不良の例2>

規定のトルクで締め付けられていても、ネジが斜めに入る、あるいは素線のはみ出し部に乗り上げると、接触不良になります。



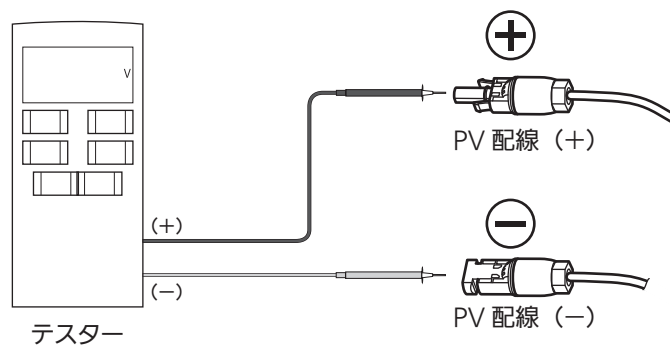
-
- ⑤ 配線ケーブルの接続先が正しいか確認します。
 - ⑥ 通信ケーブルおよび太陽電池アレイ出力ケーブルをケーブルタイにて固定します。
 - ⑦ 端子台の隣り合う圧着端子が互いに接触していないか確認します。
(接触していると、短絡事故の原因となります)
 - ⑧ 締め付け完了後は、必ず増し締めを行ってください。

2. 系統電圧の確認

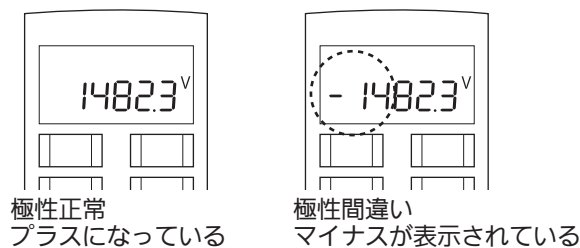
- ① 配線用遮断器の電圧が正しいことを確認します。
 - U-V間、V-W間、W-U間が495V ~ 575Vであれば正常です。
 - 正常であれば、配線用遮断器を「ON」にします。
- ② パワーコンディショナAC出力端子台のU、V、Wの受電電圧を確認します。
- ③ テスターでU-V間、V-W間およびW-U間が495V ~ 575Vであれば配線の問題はありません。
- ④ 配線用遮断器を「OFF」にします。

3. DC 入力コネクタへの配線 (太陽電池配線)

- ① DC入力コネクタの各系統の (+)、(-) 端子にテスターをあて、コネクタが正しく作成されているかどうかを確認します。
- 確認は日中の晴れまたはくもり時におこないます。
(雲から太陽が出たり、隠れたりするようなときは、電圧が変化するためおこないません)
 - 各系統ごとのアレイ出力電圧がモジュール開放電圧にモジュール直列枚数をかけた値とほぼ同じであれば問題ありません。テスターレンジは直流電圧レンジ (CAT II 1500V以上) で必ず測定します。
 - スtringごとの電圧の値は、取付工事場所の太陽光発電システム設計元へご確認ください。
 - 太陽電池の初期公差と低温時の温度特性を考慮しても、必ず上限電圧が1500Vを超えないことを確認してください。



- ② 正常状態 (晴天時) であれば、アレイ出力電圧は入力動作電圧範囲内 (810V ~ 1500V) となります。
- ③ 直流入力電圧が上限電圧以上ある場合は、太陽電池アレイの接続を再確認します。
- ④ 接続されたケーブルの極性が正しいか、極性を確認します。

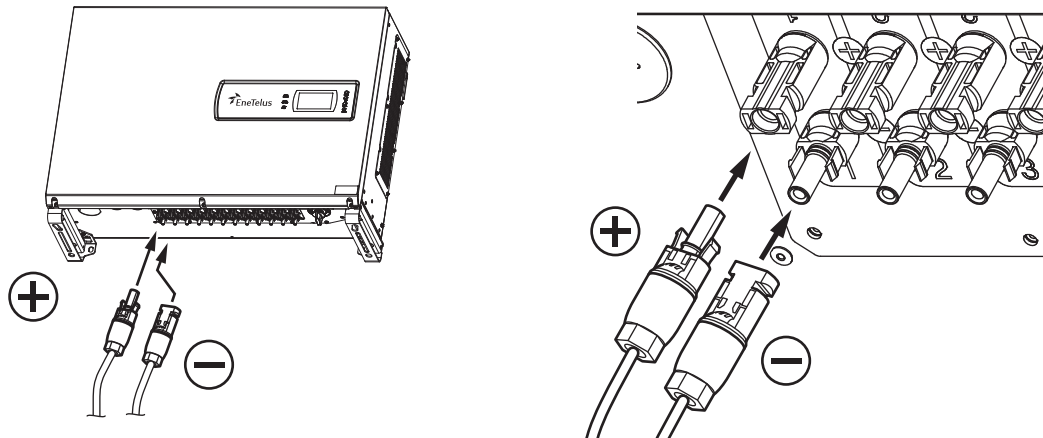


⚠ 注意

- 1500Vを超えた状態または極性が間違っている状態で、絶対にパワーコンディショナに接続しないでください。

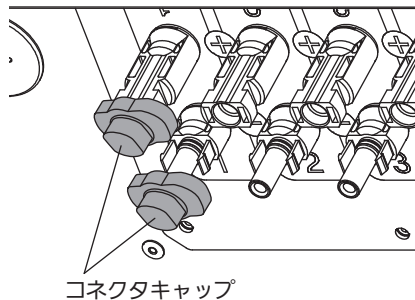
⑤ DC入力ケーブルを接続します。

- 接続する際、DCディスコネクトスイッチは「OFF」にしてください。



⑥ すべてのコネクタがしっかりと接続され、抜けないことを確認してください。

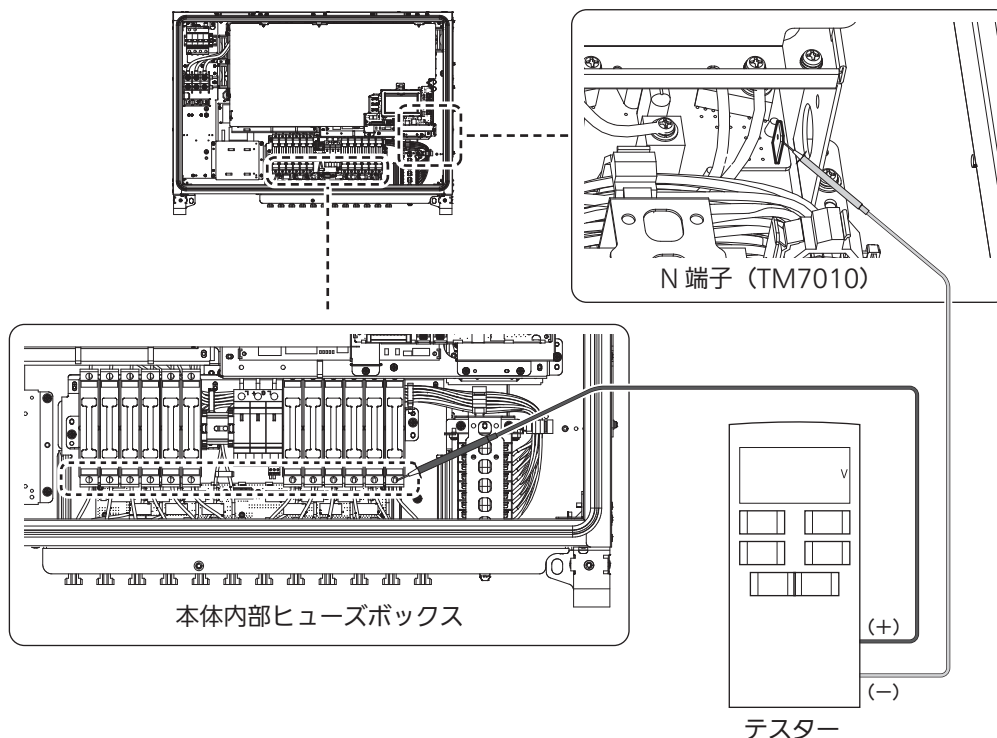
⑦ 使用しないコネクタには、コネクタキャップを取り付けてください。



配線後のアレイ出力電圧の測定方法

DC入力コネクタ接続後にアレイ出力電圧を確認するには、下記の箇所を測定してください。

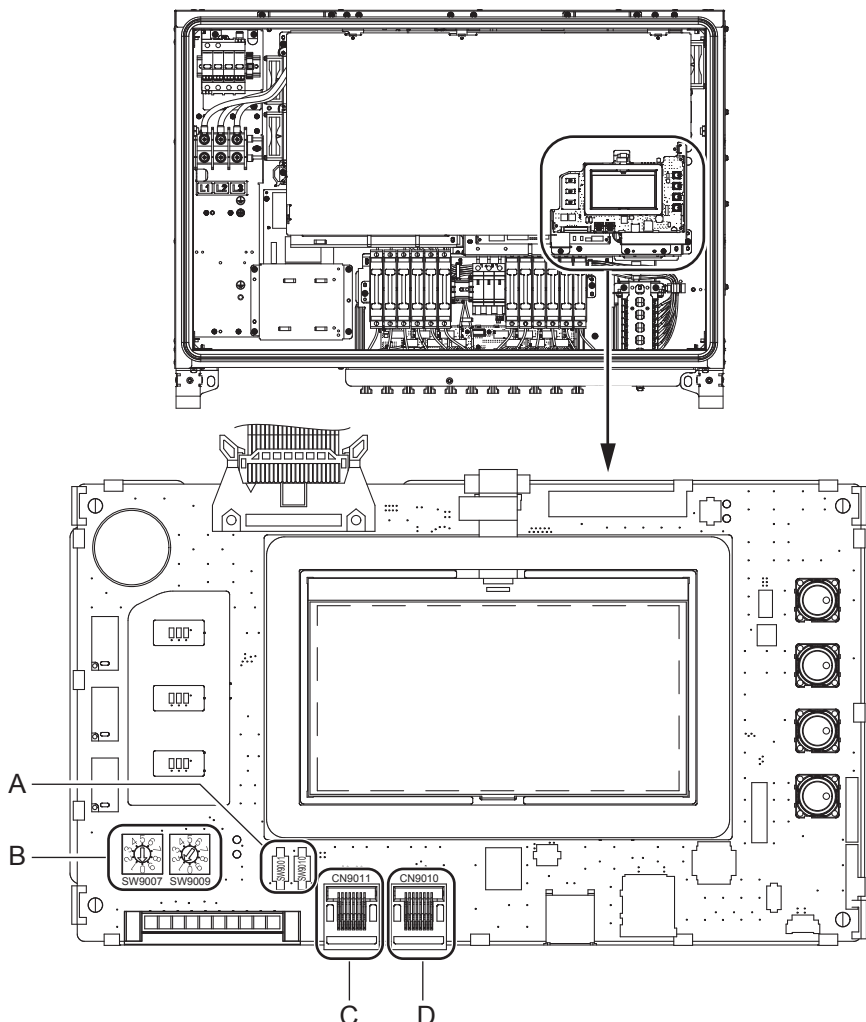
- 測定する際はDCディスコネクトスイッチを「ON」にしてください。



4. コミュニケーションコントローラの接続箇所と設定

本製品を設置する際はコミュニケーションコントローラと一緒に設置してください。
 本製品の設定確認、および変更を行う場合はコミュニケーションコントローラが必須です。

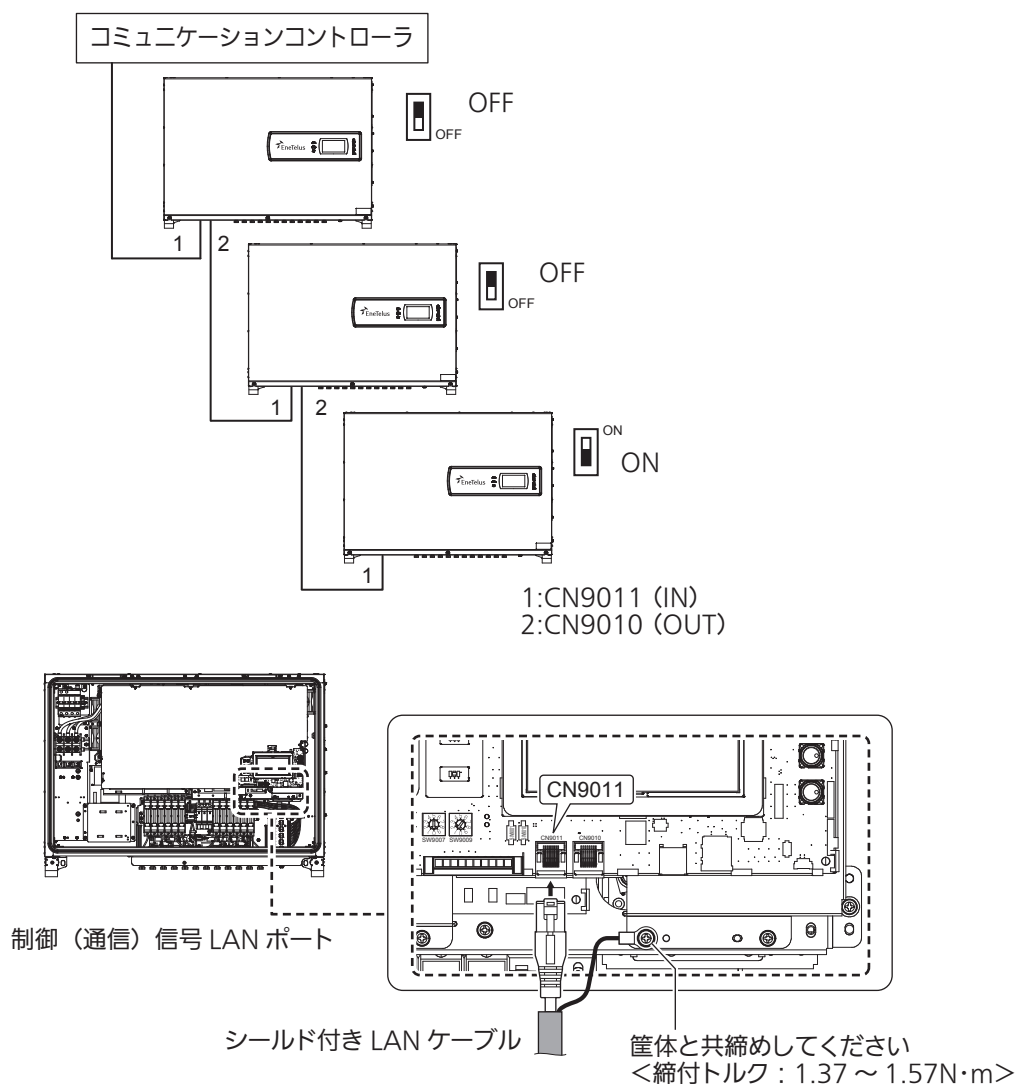
<各部の名称>



No.	名称	内容
A	SW9001, SW9010	RS485同期信号用終端抵抗スイッチ
B	SW9007, SW9009	アドレススイッチ
C	CN9011	制御（通信）信号LANポート（IN）
D	CN9010	制御（通信）信号LANポート（OUT）

1. 接続方法

- ① DCディスコネクトスイッチと配線用遮断器を「OFF」にしてください。
 - すべてのスイッチを「OFF」にしても、内部回路はしばらく動作していますので、15分程度経過してから作業を始めてください。
- ② パワーコンディショナとコミュニケーションコントローラ間に通信ケーブルを配線してください。
 - 通信ケーブルの片側をコミュニケーションコントローラへ接続し、もう片側をパワーコンディショナの制御（通信）信号LANポート（IN）CN9011へ接続してください。
 - 通信ケーブルは8P8C LANケーブルを使用してください（カテゴリ5以上、ストレートケーブル）
 - パワーコンディショナを複数台接続する場合は、下図のようにLANケーブルにて渡り配線を行ってください。
 - 2台目以降のパワーコンディショナのシールド付きLANケーブルの接続は1点接地となるようにCN9011（IN）側のみ接地してください。
1台目のパワーコンディショナのLANケーブルの接地は不要です。
 - コミュニケーションコントローラから終端のパワーコンディショナまでの最大ケーブル長は1kmになります。
 - 複数台接続をする場合は、パワーコンディショナの“アドレス”を設定する必要があります。
また、終端のパワーコンディショナは“終端抵抗”を「ON」にする必要があります。（[P.32 ページ](#)）

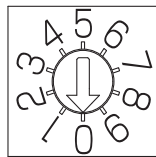


2 台目以降のシールド付き LAN ケーブルの接地方法

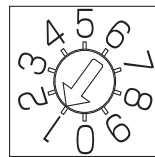
③ SW9007、SW9009でパワーコンディショナの「アドレス設定」を行ってください。

- 出荷時のアドレスは "01" です。
- 開始アドレスは必ず "01" からにしてください。
- どのパワーコンディショナを「アドレス1」にするかは任意ですが、アドレスがとびとびにならないように、また、重複しないように順番に設定してください。
※ 設定したアドレスは、コミュニケーションコントローラの表示で "INV 1 ~ INV 34" のように表示されます。
- ※ パワーコンディショナの接続台数は、最大34台です。
- 設置する台数に応じて、コミュニケーションコントローラの「設定台数」を設定する必要があります。

出荷時デフォルト
アドレス01



SW9007



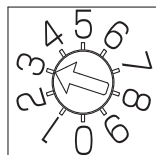
SW9009

※ アドレスは重複しないように設定してください。

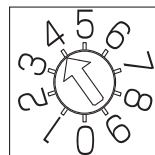
※ アドレス "00" には設定できません。

(例)

アドレス34



SW9007



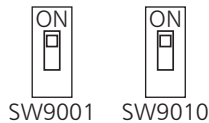
SW9009

④ パワーコンディショナのSW9001,SW9010で「終端抵抗設定」を行ってください。

- 渡り配線の最後のパワーコンディショナはRS485を終端する必要があります。
- RS485の終端抵抗を設定するSW9001,SW9010を「ON」に設定してください。 その他のパワーコンディショナのSW9001,SW9010は「OFF」の設定です。

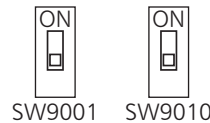
終端抵抗設定

渡り配線の最後のパワーコンディショナ



「ON」に設定

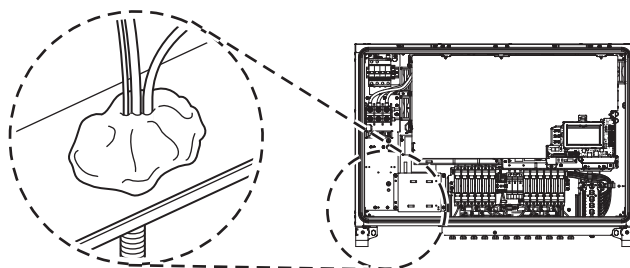
その他のパワーコンディショナ



「OFF」に設定
《出荷時デフォルト》

配線終了後の処理

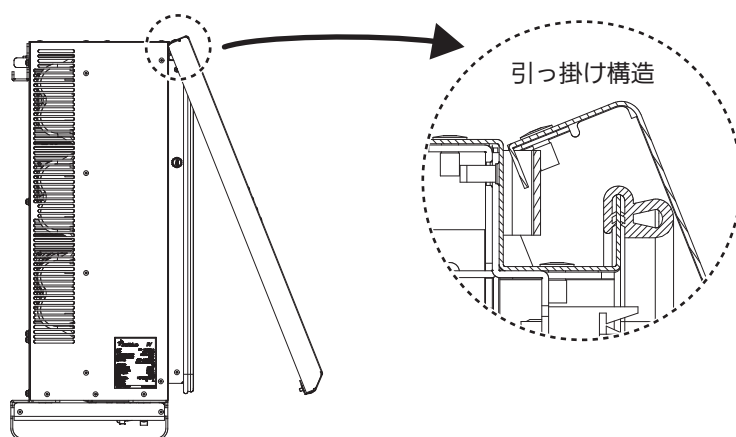
- ① 配線開口部は、必ず内側からパテで埋めてください。



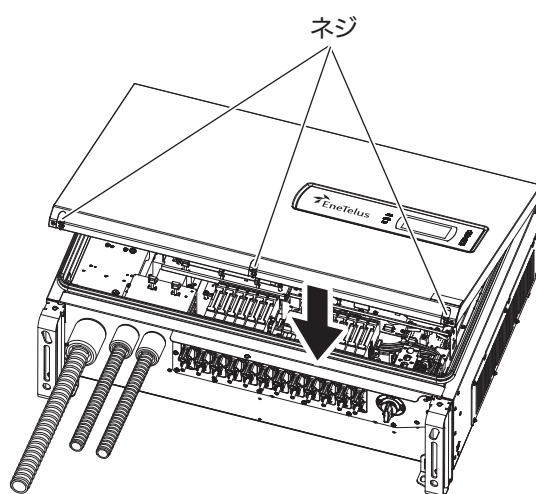
⚠ 注意

- パテは隙間ができないようにパワーコンディショナの内部から確実に埋めてください。
隙間ができると水や虫（アリなど）、小動物などが侵入し回路を破壊する恐れがあります。

- ② 下図「引っ掛け構造」を参照し、本体上部のフック部に確実に引っ掛けます。



- ③ 前パネルを閉め、正面のネジ3箇所を締め付けます。
<締付トルク: 1.85 ~ 2.05N・m>



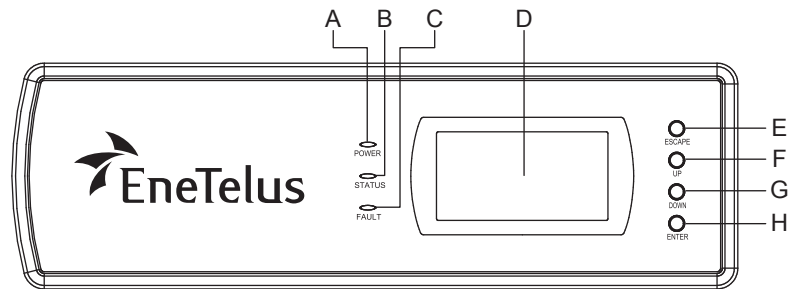
⚠ 注意

- 前パネル上部を本体上部のフック部に確実に引っ掛けてください。
正しく取り付けられない場合、取り付けが不安定になり、防水性が保てなくなります。

LED、ボタンおよび LCD の概要

1. LED とボタンの表示

パワーコンディショナの状態をLEDに表示し、ボタンでディスプレイを操作します。



No.	名称	機能
A	POWER LED (緑色)	パワーコンディショナが連系運転モードのときに点灯/点滅します。
B	STATUS LED (オレンジ色)	パワーコンディショナが抑制運転モードのときに点灯/点滅します。
C	FAULT LED (赤色)	パワーコンディショナに異常があったときに点灯します。
D	LCD	発電量などのパワーコンディショナの情報を表示します。
E	ESCAPE ボタン	一つ前の画面にもどります。メインメニューでは系統状態接続表示部の計測相が切り替わります。
F	UP ボタン	項目の選択に使用します。メインメニューでは発電電力表示部の出力電力表示が切り替わります。
G	DOWN ボタン	項目の選択に使用します。メインメニューでは系統状態接続表示部のDCストリング番号が切り替わります。
H	ENTER ボタン	項目の決定に使用します。

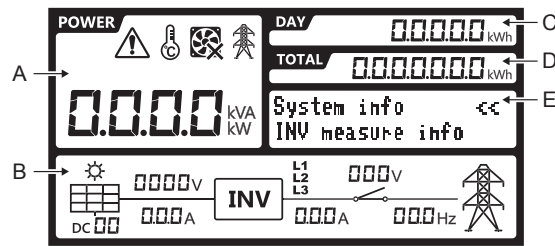
LCD 表示と LED 表示

情報表示部の表示	POWER LED	STATUS LED	FAULT LED
OFF, SLEEPING, NOT CONNECTED	消灯	消灯	消灯
STARTING, STANDBY	点滅 (1秒おき)	消灯	消灯
MPPT, SHUTTING DOWN	点灯	消灯	消灯
THROTTLED (電圧、ファン、温度 ^{※1})	点灯	点灯	消灯
THROTTLED (SPD劣化) ^{※2}	点灯	点滅 (1秒おき)	消灯
Err	消灯	消灯	点灯/点滅

※1: 各抑制運転状態になりますと、LCD内の各アイコンも表示されます。

※2: SPD劣化が発生しますとLCDの "▲" のアイコンも表示されます。

2. LCD の表示

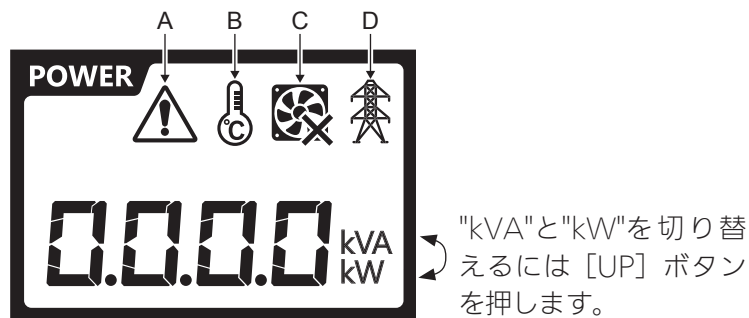


項目	名称	機能
A	発電電力表示部	発電電力を表示します。
B	系統接続状態表示部	系統の接続状態を表示します。
C	積算電力表示部／1日	1日の積算電力を表示します。
D	積算電力表示部／総積算	総積算電力を表示します。
E	情報表示部	パワーコンディショナの情報を表示します。

2.1 発電電力表示部

発電電力とパワーコンディショナの状態がアイコンで表示されます。

情報表示がメイン表示のときは、[UP] ボタンでkVA、kWの表示を切り替えることができます。



項目	名称	機能
A	エラーアイコン	異常発生時に表示します。
B	温度抑制アイコン	温度抑制発生時に表示します。
C	ファンロックアイコン ^{※1}	ファンロック発生時に表示します。
D	電圧抑制アイコン	電圧抑制発生時に表示します。

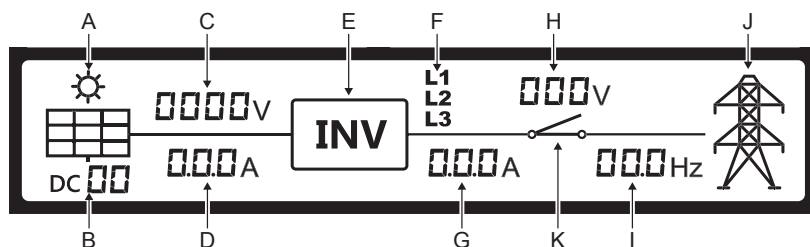
※1: ファンがロックした場合、出力が抑制される場合があります。

LED、ボタンおよびLCDの概要（つづき）

2.2 系統接続状態表示部

DC側の状態とAC側の状態を表示します。

情報表示がメイン表示のときは、各ボタンでDC側とAC側の状態を切り替えることができます。



項目	名称
A	PVパネル
B	ストリング番号 ^{※1}
C	DC入力電圧 ^{※3}
D	ストリング電流 ^{※1}
E	パワーコンディショナ
F	出力相 ^{※2}

項目	名称
G	相電流 ^{※2}
H	相電圧 ^{※2}
I	系統周波数
J	系統
K	連系リレー

※1: [DOWN] ボタンを押すとDCストリング番号が変わります。

※2: [ESCAPE] ボタンを押すとAC側の相が変わります。(L1→L2→L3→L1L2→L2L3→L1L3)

※3: パワーコンディショナに入力されている一番高い電圧が表示されます。
ストリングごとの電圧ではありません。

2.3 情報表示部

情報表示部にはパワーコンディショナの情報が表示されます。

"INV34" の "34" はパワーコンディショナのアドレスを表しています。

2018/03/10 10:33:57
INV34 : OFF

2018/03/10 10:33:57
INV34 : SLEEPING

2018/03/10 10:33:57
INV34 : STANDBY

2018/03/10 10:33:57
INV34 : STARTING

2018/03/10 10:33:57
INV34 : MPPT

2018/03/10 10:33:57
INV34 : THROTTLED

2018/3/10 10:33:57
INV34 : SHUTTING DOWN

2018/3/10 10:33:57
INV34 : Err G111

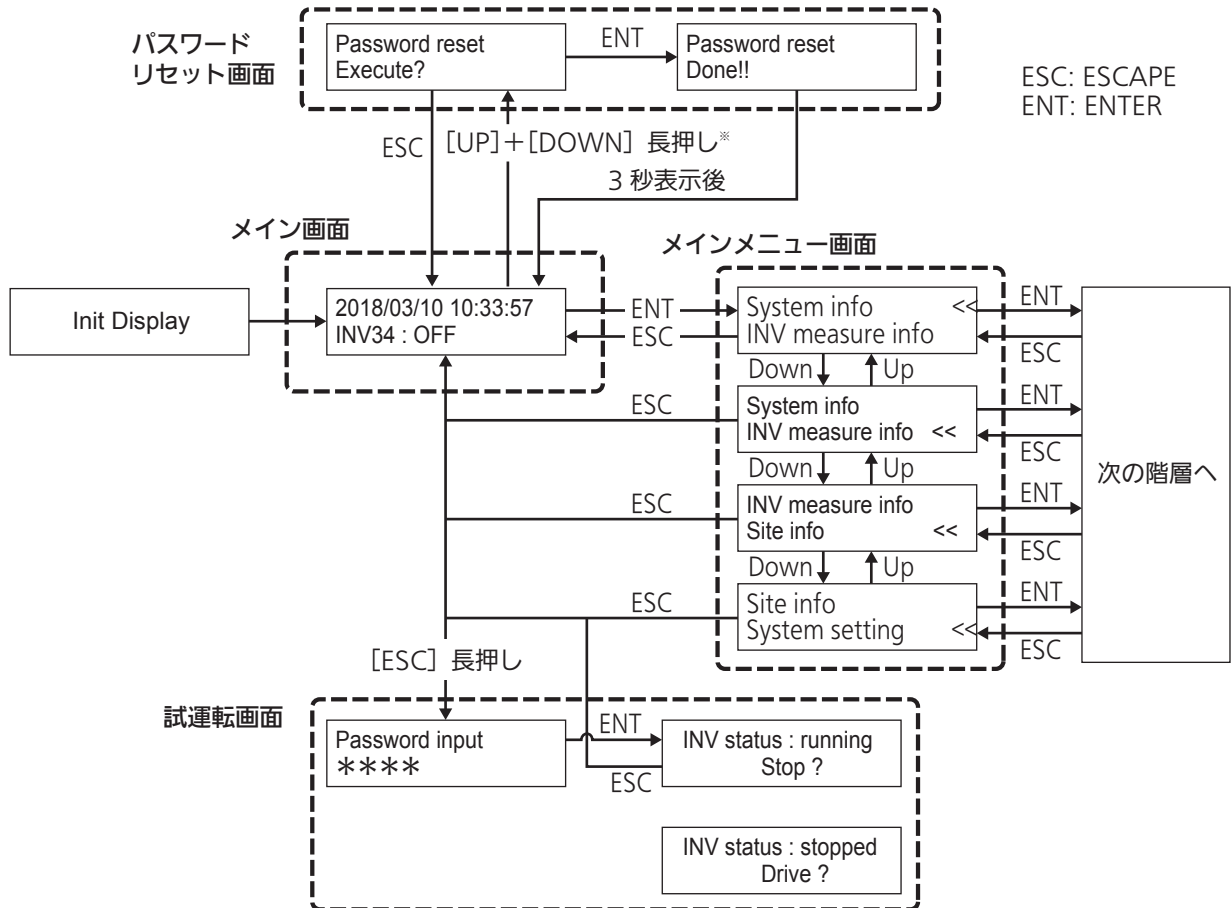
2018/03/10 10:33:57
INV34 : NOT CONNECTED

項目	状態	内容
INV34 : OFF	停止中	停止コマンドによる停止状態です。
INV34 : SLEEPING	日射待機中	
INV34 STANDBY	セルフチェック中または連系待機中のカウントダウン中です。	
INV34 : STARTING	系統状態の確認中	
INV34 : MPPT	系統連系運転中	
INV34 : THROTTLED	抑制運転中	パワーコンディショナが出力を抑制する条件は4つあります 1 電圧抑制 2 温度上昇抑制 3 ファンロック 4 SPD劣化 (EPE-T600P1-PDのみ) 各状態に応じて発電表示アイコンと状態LEDが表示されます。
INV34 : SHUTTING DOWN	シャットダウン中	運転状態から停止状態への移行状態です。
INV34 : Err G111	エラー検出中	メッセージコードはエラー内容によって変わります。 発電電力表示部の "▲" アイコンが表示されます。
INV34:NOT CONNECTED	パワーコンディショナ内部の通信エラー発生中	制御回路の電源が切れたとき、または内部通信エラーが発生したときに表示されます。

LED、ボタンおよびLCDの概要（つづき）

3. メニュー構成

メニュー構成は以下のようになります。メニューの変更はボタン操作で行います。
初期パスワードは "0000" です。



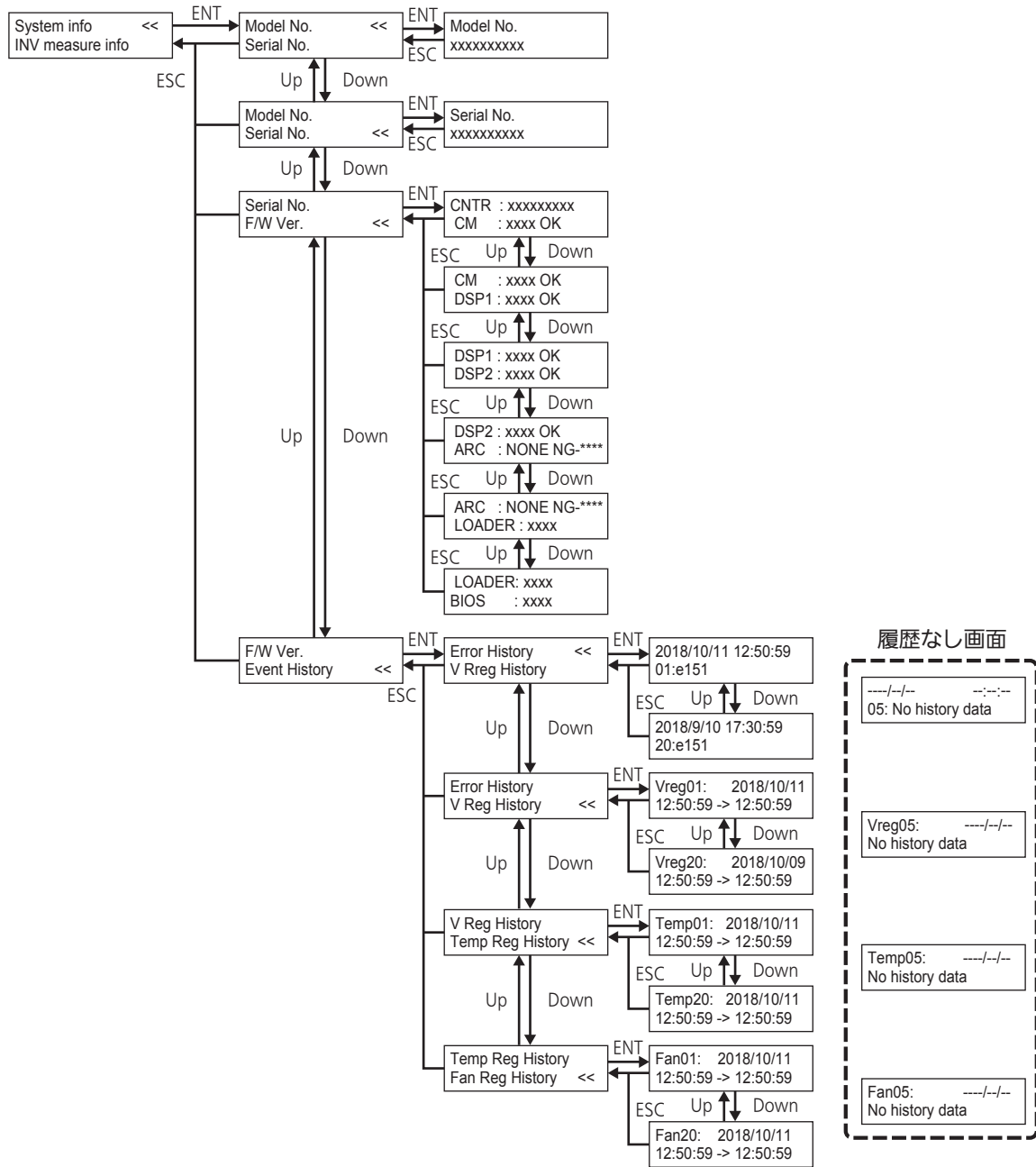
※1分間操作をしないとLCDのバックライトが自動的に消灯します。それ以上の操作が5分間行われない場合は、LCDの表示が消えます。

また、[ESCAPE] + [DOWN] を押すと、強制的にLCDの表示を消すことができます。いずれかのボタンを押すと再点灯します。

※ [A] + [B] と表記されている箇所は、[A] を押しながら [B] を押してください。

3.1 システム情報メニュー

システム情報メニューでは製造番号、イベント履歴、各種設定値などを確認できます。



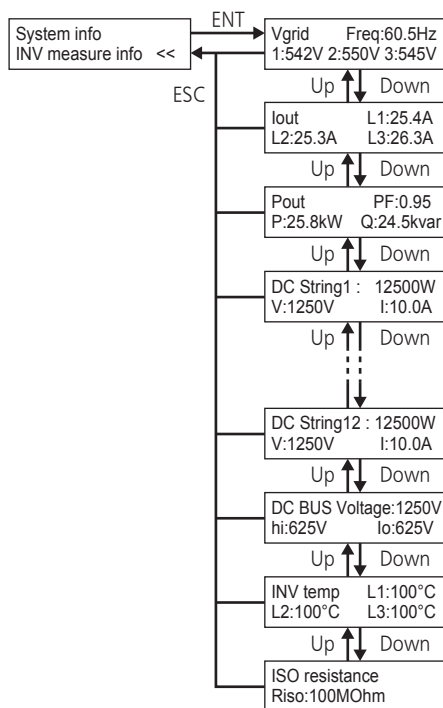
項目	内容
Model No.	型名を表示します。
Serial No.	製造番号を表示します。
F/W ver.	各デバイスのソフトウェアバージョンが表示されます。 アーク検出のないモデルは "ARC" の項目が NONE NG-**** と表示されます。 ※1
Event History	パワーコンディショナのエラー履歴や抑制運転の履歴を確認できます。

※1: NG-****と表示されている機器がある場合、ファームウェアの書き換えに失敗した可能性があります。ファームウェアの書き換えについては、「3.6 ファームウェアのアップデートメニューとファームウェアのアップデート方法」(42 ページ)を参照してください。

LED、ボタンおよびLCDの概要（つづき）

3.2 パワーコンディショナ測定情報メニュー

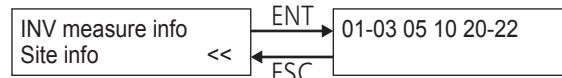
パワーコンディショナ測定情報メニューはパワーコンディショナで測定した各電圧、電流などを確認することができます。



項目	内容
Vgrid	系統の線間の電圧を表示します。
Iout	系統の各相の電流を表示します。
Pout	出力電力の情報を表示します。
DCstring**	各DCストリングの情報を表示します。 "**" はストリングNo. です。 電圧値はパワーコンディショナに入力されている一番高い電圧が表示されます。
DC bus voltage	内部バス電圧を表示します。
INV temp	インバータのパワー素子の近くの温度を表示します。
ISO resistance	DC側の絶縁抵抗を表示します。

3.3 サイト情報メニュー

サイト情報メニューでは、サイトでエラーにより停止したパワーコンディショナを確認できます。



[UP] / [DOWN] ボタンで表示をスクロールできます。

上記の例の内容は次のようになります：

パワーコンディショナ01,02,03,05,10,20,21,22はエラーにより停止しています。それぞれのパワーコンディショナに行き、詳細を確認することができます。

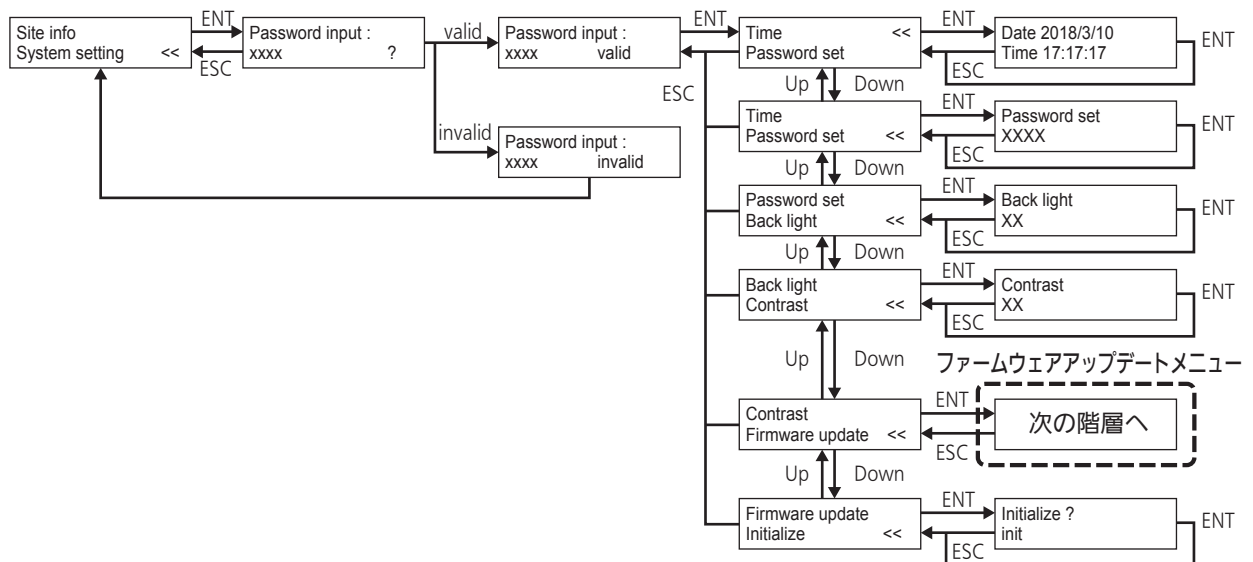
3.4 システム設定メニュー

システム設定メニューで各項目を設定し、ファームウェアを更新することができます。

さらに、このメニューに入るためにはパスワードを設定する必要があります。

パスワードの初期値は "0000" です。

ファームウェアをアップデートする方法は、次の項目で説明します。



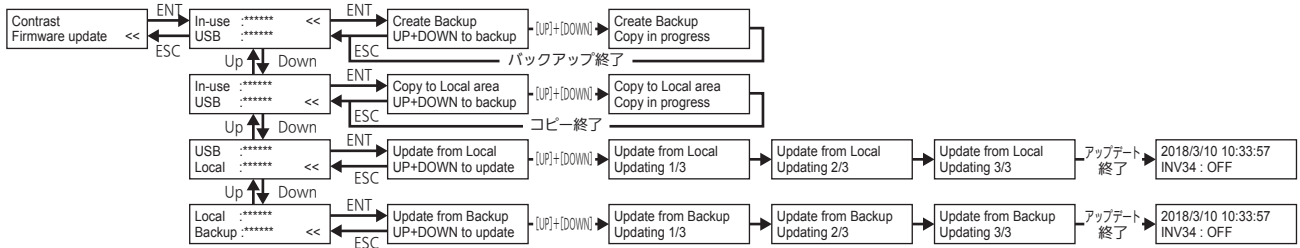
項目	内容
Time	時刻を設定できます。 コミュニケーションコントローラが接続されている場合は、それが優先されます。
Password set	パスワードを設定できます。初期値は "0000" です。 [UP] または [DOWN] ボタンで数字を選択し、[ENT] ボタンで決定します。
Back light	LCDの明るさを設定できます。(11段階)
Contrast	LCDのコントラストを設定できます。(11段階)
Firmware update	パワーコンディショナのファームウェアを更新できます。 ファームウェアをアップデートする方法は、次の項目で説明します。
Initialize	設定を初期化します。 初期化する内容は時刻、パスワード、バックライト、コントラスト、履歴データです。

LED、ボタンおよびLCDの概要（つづき）

3.5 ファームウェアのアップデートメニューとファームウェアのアップデート方法

ファームウェアアップデートメニューは、パワーコンディショナのファームウェアをローカルで更新することができます。

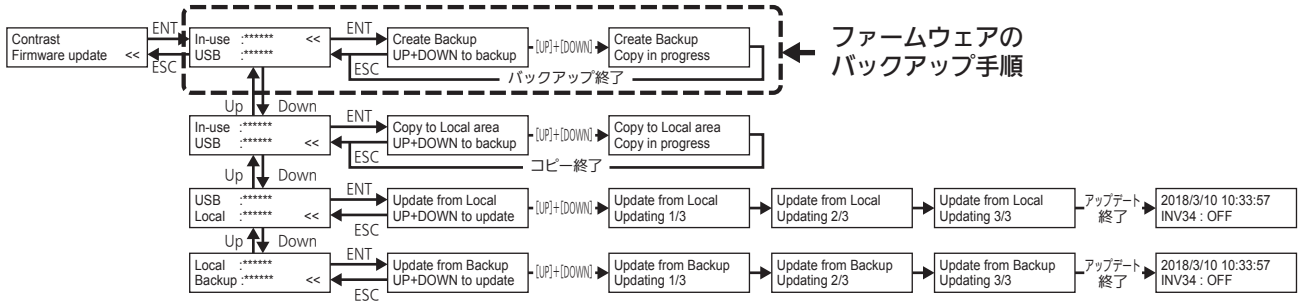
メーカー指示がある場合のみ作業を行ってください。



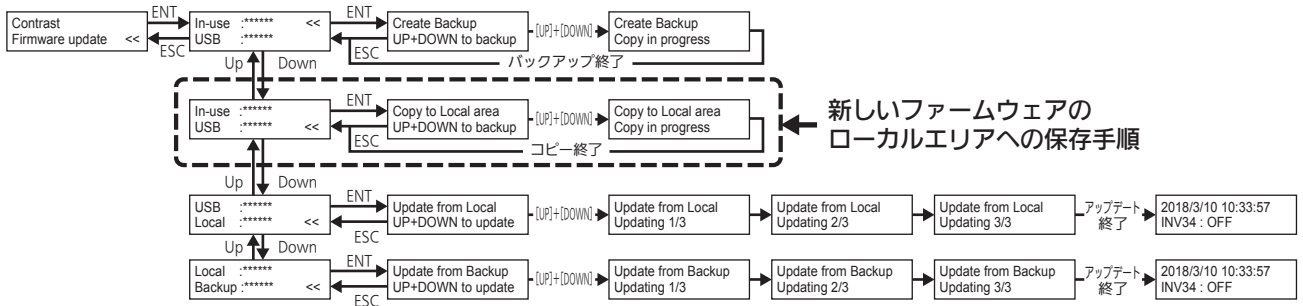
項目	内容
In-use:*****	現在使用されているファームウェアのバージョンが表示されます。 "Create Backup" を実行することで、現在のファームウェアをバックアップ領域に保存します。 現在使用しているファームウェアをバックアップ領域に保存することで、更新前のファームウェアに復帰させることができます。
USB:*****	接続されたUSBメモリに保存されているファームウェアのバージョンが表示されます。 USBメモリに保存されているファームウェアは "Copy to Local area" を実行することでローカルエリアに保存されます。 ファームウェアを更新する際は最初にローカルエリアに保存する必要があります。
Local:*****	ローカルエリアに保存されているファームウェアが表示されます。 "Update from Local" を実行することでこのファームウェアを使用してパワーコンディショナのファームウェアを更新することができます。
Backup:*****	バックアップ領域に保存されているファームウェアが表示されます。 "Update from Backup" を実行することで、このファームウェアを使用してパワーコンディショナのファームウェアを更新することができます。 この機能は、ファームウェアの復旧などに使用されます。

ファームウェアをローカルで更新する方法を以下に示します。

- ① コミュニケーションコントローラからパワーコンディショナを停止します。
- ② 現在のファームウェアをバックアップします。

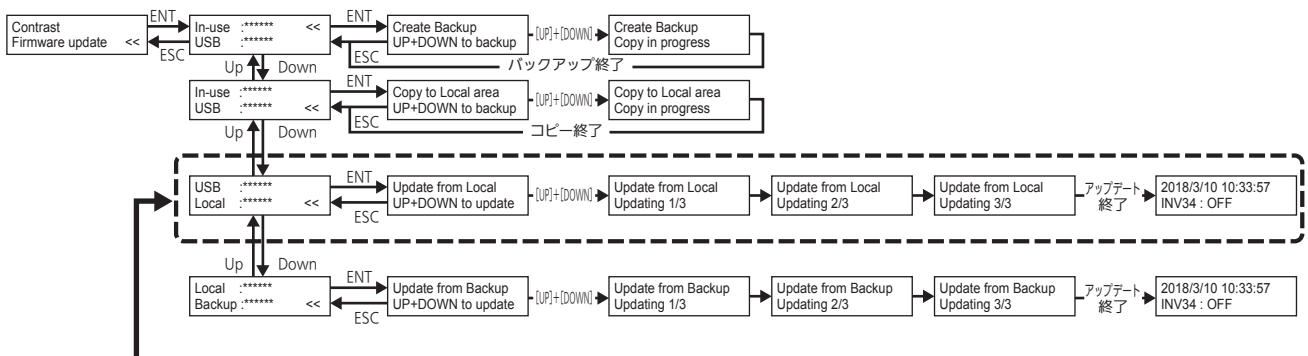


- ③ 新しいファームウェアをUSBメモリからローカルエリアへコピーします。



LED、ボタンおよびLCDの概要（つづき）

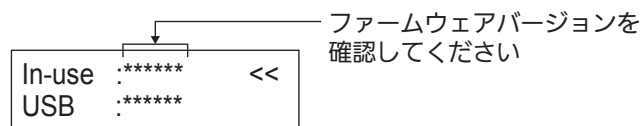
④ ローカルエリアから新しいファームウェアをインストールします。



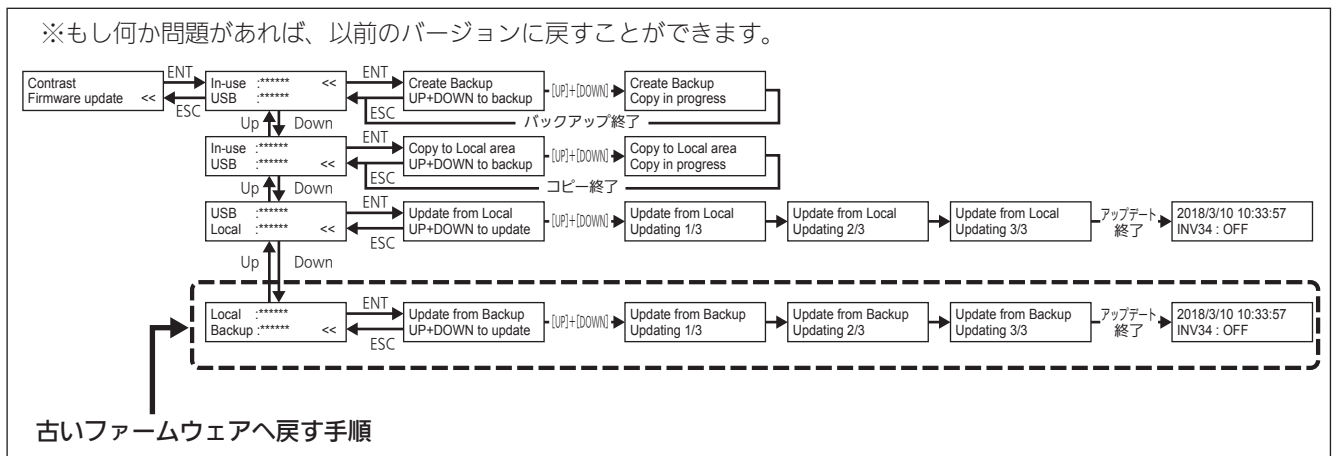
新しいファームウェアへのアップデート手順

⑤ ファームウェアのバージョンを確認します。

In-useに表示されているファームウェアバージョンが新しくなっていることを確認してください。また、F/W Ver.確認画面（39 ページ）で各デバイスの判定が "OK" となっていることを確認してください。



※もし何か問題があれば、以前のバージョンに戻すことができます。



古いファームウェアへ戻す手順

⑥ ファームウェアのインストールが終了したら、コミュニケーションコントローラまたはLCDでパワーコンディショナの操作を開始することができます。

運転開始・停止

1. 運転開始

1 系統側の配線用遮断器を「ON」にする

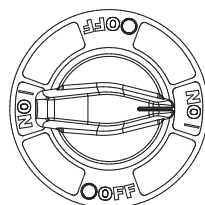
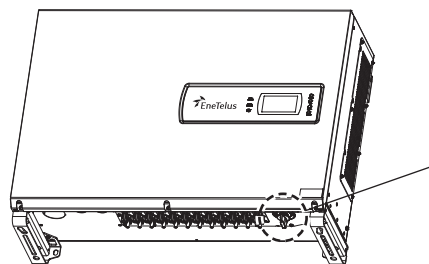
2 パワーコンディショナのDCディスコネクトスイッチを「ON」にする

- DCディスコネクトスイッチを90度回すことで、「ON」にできます。



危険

- 感電の恐れがありますので、DCディスコネクトスイッチ以外はさわらないください。
日射があると直流高電圧が発生しており、危険です。



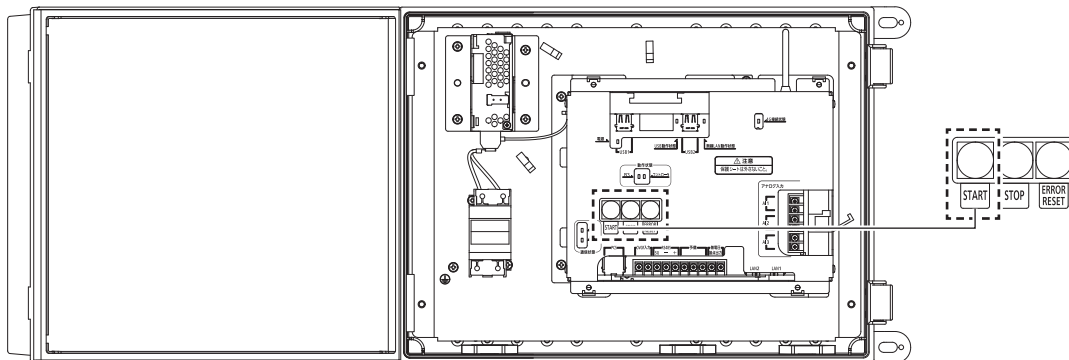
DC Disconnect

DCディスコネクトスイッチ
ON 状態

3 コミュニケーションコントローラの [START] ボタンを押す

パワーコンディショナを起動します。

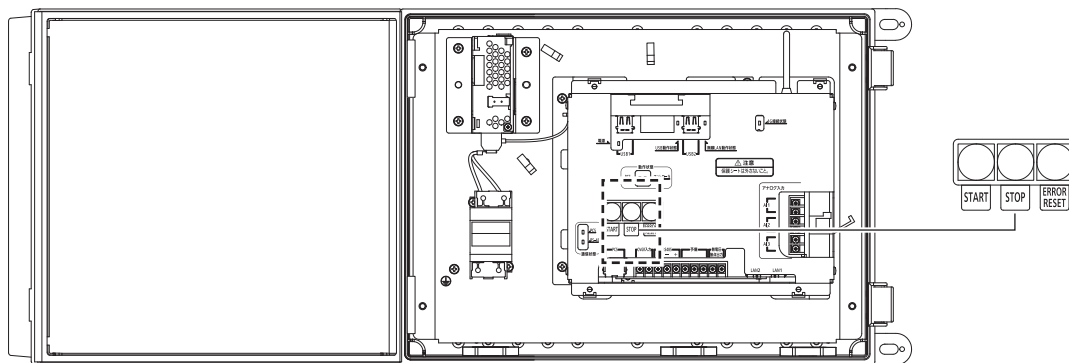
- 運転条件が整っていれば、連系運転を開始します。



2. 運転停止

保守などで運転を停止する場合は、以下の手順で停止操作を行ってください。
詳細はコミュニケーションコントローラの取扱説明書を参照ください。

1 コミュニケーションコントローラの [STOP] ボタンを押して、 パワーコンディショナを停止する



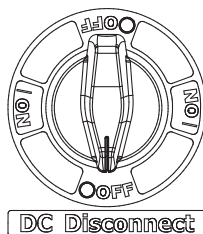
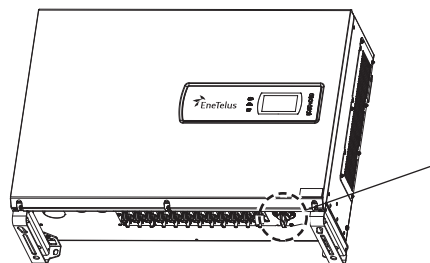
2 パワーコンディショナのDCディスコネクトスイッチを「OFF」にする

- DCディスコネクトスイッチを90度回すことで、「OFF」にできます。



危険

- 感電の恐れがありますので、DCディスコネクトスイッチ以外はさわらないでください。
日射があると直流高電圧が発生しており、危険です。



DCディスコネクトスイッチ
OFF状態

3 系統側の配線用遮断器を「OFF」にする

しばらくすると、表示部のLEDがすべて消えます。



危険

- 配線用遮断器を「OFF」にした直後は、内部に高電圧が残っています。
決して触らないでください。
作業を行う際は、15分程度経過してから始めてください。

- パワーコンディショナに発煙・発火・感電の恐れがある異常が発生しましたら、DCディスコネクトスイッチとACブレーカを「OFF」にしてください。
電気の供給が遮断されます。

3. 電圧抑制と温度抑制

■ 「n111」と表示されたら

電圧抑制のメッセージコード「n111」が表示されたときは、パワーコンディショナが、系統電圧の上昇を防ぐため、出力を一時的に抑えています。

通常はこの表示が出たとしても故障ではありません。系統電圧が正常に戻ると表示は消えます。



メモ

・電圧抑制とは

多くのご家庭が一斉に電気を使われると、電力会社で規定された範囲内で電圧が低くなる場合があります。

逆に電気の使用量が減ると、電圧が高くなる場合があります。

商用電源の電圧が設定値を超えた場合、商用電源の電圧上昇を抑制するために、発電電力量を抑える制御のことを「電圧抑制」と言います。（「n111」と表示されます）

電圧抑制を動作させる設定電圧値は、パワーコンディショナの配線による電圧上昇値などを考慮して、電力会社との協議のうえで決定されます。

商用電源の電圧が正常に戻れば「n111」の表示は消えて、通常の運転に戻ります。

■ 「n411」と表示されたら

温度抑制のメッセージコード「n411」が表示されたときは、パワーコンディショナが温度の上昇を防ぐため、出力を一時的に抑えています。

通常はこの表示が出たとしても故障ではありません。温度が下がると表示は消えます。



メモ

・温度抑制について

パワーコンディショナ内部の温度が高くなりすぎると、機器に悪影響を与える場合があります。

パワーコンディショナに直射日光があたっていないか、通風孔がふさがれていないかなどをご確認ください。

⚠ 注意

- ・冷却のためにカバーを開けたり、水をかけたりは絶対にしないでください。

運転開始・停止（つづき）

<メッセージコード一覧>

メッセージコード	要因	復帰方法	メッセージコード	要因	復帰方法
e151	直流過電圧	自動（復3）	e671	同期信号異常	自動（復3）
e161	直流中点電圧異常1	自動（復3）	e681/E681	漏洩電流検出回路異常	自動（復2）/手動
e162	直流中点電圧異常2	自動（復3）	E721	システムエラー 2	手動
e181	系統同期異常	自動（復2）	g111/G111	系統過電圧	自動（復1）/手動
e221	交流過電流	自動（復2）	g116/G116	系統不足電圧	自動（復1）/手動
e231	直流分漏洩	自動（復2）	g121	瞬時過電圧	自動（復2）
e261	直流過電流	自動（復2）	g131	系統相順異常	自動（復3）
e281/E281	漏洩電流1	自動（復3）/手動	g311/G311	過周波数	自動（復1）/手動
e282	漏洩電流2	自動（復3）/手動	g316/G316	不足周波数	自動（復1）/手動
e283	漏洩電流3	自動（復3）/手動	g321	単独運転（受動）	自動（復2）
e284	漏洩電流4	自動（復3）/手動	g322/G322	単独運転（能動）	自動（復1）/手動
e411	IPM温度異常	自動（復3）	g611/G611	OVGR	自動（復1）/手動
e421	高温停止	自動（復3）	n111	電圧抑制制御中	自動（復3）
e426	低温停止	自動（復3）	n411	温度上昇出力抑制中	自動（復3）
e521	コミュニケーションコントローラ通信異常	自動（復3）	n511	出力電力抑制	自動（復3）
e611/E611	IPM異常	自動（復2）/手動	n611	内部ファンロック	自動（復3）
E643	EEPROM 異常 通信異常	手動	n616	外部ファンロック	自動（復3）
e651/E651	絶縁抵抗低下検出	自動（復3）/手動	n621	SPD AC 側 劣化	発電継続（※）
			n626	SPD DC 側 劣化	発電継続（※）
			t621/T621	リレー溶着検出	自動（復3）/手動

復1: 整定値時間以上にて復帰

復2: 10s程度で復帰

復3: 条件が戻ればすぐに復帰

小文字時: 自動復帰時に表示

大文字時: 手動復帰時に表示

（※） 型名: EPE-T600P1-PD（SPD搭載品）で表示

<メッセージコードの内容および処置>

メッセージコードが出た際は下記の処置を実施してください。

メッセージコード	内容	処置
e151	直流過電圧	太陽電池の出力電圧が高くなっています。 しばらく経ってもこの表示が消えない場合はお買い上げ販売店へご連絡ください。
e161	直流中点電圧異常1	パワーコンディショナ内部の異常を検知しました。 しばらく経ってもこの表示が消えない場合はお買い上げ販売店へご連絡ください。
e162	直流中点電圧異常2	
e181	系統同期異常	商用系統との同期に失敗しました。 商用系統に乱れがないか確認をお願いします。 同期が成功してから10秒程度で運転再開します。 しばらく経ってもこの表示が消えない場合はお買い上げ販売店へご連絡ください。
e221	交流過電流	パワーコンディショナ内部の異常を検知しました。 正常に戻ってから10秒程度で運転再開します。 しばらく経ってもこの表示が消えない場合はお買い上げ販売店へご連絡ください。
e231	直流分漏洩	
e261	直流過電流	
e281 / E281	漏洩電流	パワーコンディショナと太陽電池の過大な漏れ電流を検知しました。 【e281/e282/e283/e284の場合】 漏れ電流が正常に戻ればすぐに運転を再開します。 しばらく経ってもこの表示が消えない場合はお買い上げ販売店へご連絡ください。 【E281の場合】 地絡がおきていないか確認をお願いします。
e282		
e283		
e284		
e411	IPM温度異常	パワーコンディショナの温度が高くなっています。 周囲の確認をお願いします。 対処してもこの表示が消えない場合はお買い上げ販売店へご連絡ください。
e421	高温停止	
e426	低温停止	パワーコンディショナの周囲温度が低くなっています。 周囲の確認をお願いします。 対処してもこの表示が消えない場合はお買い上げ販売店へご連絡ください。
e521	コミュニケーション コントローラ通信異常	コミュニケーションコントローラとの通信異常を検知しました。 しばらく経ってもこの表示が消えない場合はお買い上げ販売店へご連絡ください。
e611 / E611	IPM異常	パワーコンディショナ内部の異常を検知しました。 【e611の場合】 正常に戻ってから10秒程度で運転再開します。 【E611/E643の場合】 手動復帰を行ってください。 手動復帰を行ってもメッセージコードが解除されない場合はお買い上げ販売店へご連絡ください。
E643	EEPROM異常 通信異常	
e651 / E651	絶縁抵抗低下検出	太陽電池入力とアース間の絶縁抵抗の低下を検知しました。 地絡が起きていないか確認してください。
e671	同期信号異常	パワーコンディショナとの通信異常を検知しました。 しばらく経ってもこの表示が消えない場合はお買い上げ販売店へご連絡ください。
e681 / E681	漏洩電流検出回路異常	【e681の場合】 パワーコンディショナ内部の異常を検知しました。 正常に戻ってから10秒程度で運転再開します。 しばらく経ってもこの表示が消えない場合はお買い上げ販売店へご連絡ください。 【E681/E721の場合】 手動復帰を行ってください。 手動復帰を行ってもメッセージコードが解除されない場合はお買い上げ販売店へご連絡ください。
E721	システムエラー 2	

運転開始・停止（つづき）

メッセージコード	内容	処置
g111 / G111	系統過電圧	商用電源の異常を検知しました。 【g111/g116/g311/g316の場合】 商用電源が正常に戻ってから整定時間以上で運転再開します。
g116 / G116	系統不足電圧	しばらく経ってもこの表示が消えない場合はお買い上げ販売店へご連絡ください。
g311 / G311	過周波数	【G111/G116/G311/G316の場合】 商用電源が正常に戻ってから手動復帰を行ってください。
g316 / G316	不足周波数	手動復帰を行ってもメッセージコードが解除されない場合はお買い上げ販売店へご連絡ください。
g321	単独運転（受動）	商用電源の異常を検知しました。 正常に戻ってから10秒程度で運転再開します。 10分が経過してもこの表示が消えない場合はお買い上げ販売店へご連絡ください。
g322 / G322	単独運転（能動）	商用電源の異常を検知しました。 【g322の場合】 商用電源が正常に戻ってから整定時間以上で運転再開します。 しばらく経ってもこの表示が消えない場合はお買い上げ販売店へご連絡ください。 【G322の場合】 商用電源が正常に戻ってから手動復帰を行ってください。 手動復帰を行ってもメッセージコードが解除されない場合は、お買い上げ販売店へご連絡ください。
g611 / G611	OVGR	商用電源の異常を検知しました。 【g611の場合】 OVGRが正常に戻ってから整定時間以上で運転再開します。 しばらく経ってもこの表示が消えない場合はお買い上げ販売店へご連絡ください。 【G611の場合】 OVGRを復帰させた後、パワーコンディショナの手動復帰を行ってください。
g121	瞬時過電圧	商用電源の異常を検知しました。 正常に戻ってから10秒程度で運転再開します。 しばらく経ってもこの表示が消えない場合はお買い上げ販売店へご連絡ください。
g131	系統相順異常	商用電源の異常を検知しました。 系統配線が誤配線になっていないか確認をお願いいたします。
n111	電圧抑制制御中	商用電源の電圧が高くなっている為、出力を下げて運転しています。 頻繁に表示される場合はお買い上げ販売店にご連絡ください。
n411	温度上昇出力抑制中	パワーコンディショナの温度が高くなっているため、出力を下げて運転しています。 パワーコンディショナの吸排気口に異物がないか、排熱に必要な最低寸法が守られているか確認をお願いします。 対処してもこの表示が消えない場合はお買い上げ販売店へご連絡ください。
n511	出力電力抑制	省令による出力制御運転を行っています。 出力制御の詳細については経済産業省のホームページをご覧ください。
n611	内部ファンロック	ファンロックを検知しました。 この表示が消えない場合はお買い上げ販売店へご連絡ください。
n616	外部ファンロック	ファンロックを検知しました。 パワーコンディショナの吸排気口に異物がないか確認をお願いします。 対処してもこの表示が消えない場合はお買い上げ販売店へご連絡ください。
n621	SPD AC側 劣化	SPDの劣化を検出しました。
n626	SPD DC側 劣化	田淵電機コールセンターへご連絡ください。 SPD付きモデル "EPE-T600P1-PD" でのみ表示されます。
t621 / T621	リレー溶着検出	【t621の場合】 パワーコンディショナ内部の異常を検出しました。 正常に戻ればすぐに運転を再開します。 【T621の場合】 手動復帰を行ってください。 手動復帰を行っても復帰できない場合はお買い上げ販売店へご連絡ください。

<整定値一覧>

出荷時の整定値設定は下記の通り。

※整定値の変更はコミュニケーションコントローラで行います。

①整定値設定項目

No	項目	整定値	備考	初期値
1	過電圧レベル ^(※1)	108 % ~ 120 % (594V ~ 660V)	1 % ステップ (5.5V ステップ)	632.5 V (115 %)
2	過電圧検出時間	0.50 s ~ 2.00 s	0.01 s ステップ	1.00 s
3	不足電圧レベル ^(※1)	80 % ~ 90 % (440V ~ 495V)	1 % ステップ (5.5V ステップ)	467.5 V (85 %)
4	不足電圧検出時間	0.50 s ~ 2.00 s	0.01 s ステップ	1.00 s
5	過周波数レベル	50.0 Hz	0.01 Hz ステップ	51.00 Hz
		60.0 Hz		61.20 Hz
6	過周波数検出時間	0.50 s ~ 2.00 s	0.01 s ステップ	1.00 s
7	不足周波数レベル	50.0 Hz	0.01 Hz ステップ	48.50 Hz
		60.0 Hz		58.20 Hz
8	不足周波数検出時間	0.50 s ~ 2.00 s	0.01 s ステップ	1.00 s
9	受動検出周波数	0.00 Hz ~ 2.00 Hz	0.01 Hz ステップ	0.40 Hz
10	能動検出周波数	1.0 Hz	固定	1.0 Hz
11	自動復帰待機時間	0 s ~ 600 s	1 s ステップ	300 s
12	抑制開始電圧レベル	100.0 % ~ 110.0 % (550V ~ 605V)	0.1 % ステップ (0.55 V ステップ)	594 V (108 %)
13	電力抑制率	0 % ~ 100 %	1 % ステップ	50 %
14	力率設定値	0.80 ~ 1.00	0.01 ステップ	1.0
15	直流分電流レベル ^(※2)	0.5 % ~ 3.0 %	0.1 % ステップ	0.9 %
16	直流分電流検出時間	0.000 s ~ 60.000 s	0.001 s ステップ	0.500 s
17	漏洩電流検出レベル	0.00 A ~ 0.60 A	0.01 A ステップ	0.50 A
18	漏洩電流検出時間	0.000 s ~ 60.000 s	0.001 s ステップ	0.300 s
19	出力変化時間	0 s ~ 600 s	1 s ステップ	600 s

※1: 定格出力電圧 (AC550V) に対するパーセンテージ

※2: 定格出力電流 (63.0A) に対するパーセンテージ

②システム設定項目

No	項目	整定値	備考	初期値
1	PCS接続台数	1 ~ 34	1ステップ	1
2	故障復帰方法	手動 / 自動	—	手動
3	OVGR設定論理	a接点 / b接点	—	a接点

本紙および同梱の取付工事説明書・取扱説明書の内容は、製品の仕様変更などで予告なく変更される場合があります。

最新版は当社ホームページからご覧になれます。

当社カタログダウンロードページ: <http://www.enetelus.jp/download.html>



仕様

項目		仕様	
定格仕様	種類	太陽光発電システム用パワーコンディショナ	
	電気方式	三相3線式	
		AC 550V	
	定格出力	力率1.0: 60.0kW 力率0.95: 60.0kW	
	定格容量	力率1.0: 60.0kVA 力率0.95: 63.2kVA 力率0.91: 66.0kVA	
	定格入力電圧	DC 1000V	
	運転電圧範囲	DC 810V ~ 1500V (部品破壊なきこと)	
	最大入力電圧	DC1500V	
	MPPT電圧範囲	DC 810 V ~ 1100 V (周囲温度 40 °C、定格出力時) DC 810 V ~ 1200 V (周囲温度 0 °C、定格出力時)	
	最大入力電流 (ストリングあたり)	12.0A	
	系統電圧	定格	AC 550V
		最大	AC 575V
		最小	AC 495V
	定格出力電流	63.0A	
	定格出力周波数	連系系統周波数 50.0 / 60.0Hz	
	電力変換効率 ^(※1)	98.0%以上	
	力率	0.99 以上 (定格出力時)	
高調波電流歪率	総合5%以下、各次3%以下		
制御方式	主回路制御方式	電圧型電流制御方式	
	変換方式	ベクトル変調方式	
	絶縁方式	非絶縁方式	
	冷却方式	強制空冷	
	起動制御機能	起動条件: 何れかの入力回路の入力電圧がDC 810 V以上となり、一定時間経過後起動 停止条件: すべての入力回路の入力電圧がDC 810 V未満で停止	
使用周囲温度	-20 ~ +60°C (40°C以上で出力抑制)		
使用周囲湿度	90%RH 以下 (ただし結露なきこと)		
質量	72.0kg		
外形寸法	910 (W) ×659 (H) ×300 (D) mm		
設置場所	屋内外共用		

※1: 空冷ファン消費電力を含む入力電力と出力電力の比。(試験法は、JIS C 8962 準拠)

製造：田淵電機株式会社

〒532-0026 大阪市淀川区塚本 1 丁目 15 番 27 号