

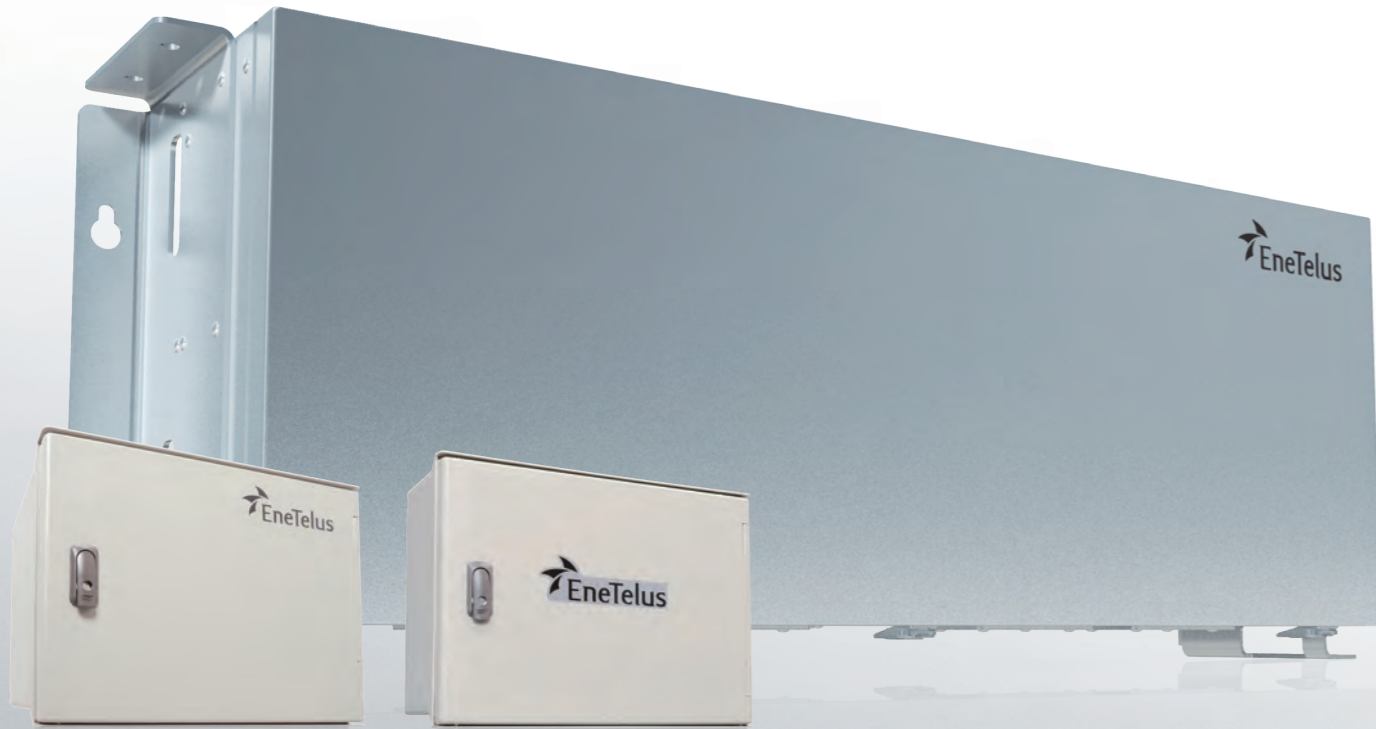
EPD-T250P8-FPL (重塩害仕様)^{※1} 三相25kWパワーコンディショナ

[エネルギーソース] [用途例]



※ 出力制御には本製品・対応マスターボックス・通信ゲートウェイボックスの併用で対応できます。
(→P.32、P.34参照)
特別高圧連系にて出力制御が必要な場合、条件により本製品を使用できない場合がございます。

受注生産品



マスターボックス
EOU-A-MBX03-L (オプション: 必須)^{*}
(→P.32参照)

通信ゲートウェイボックス
EOU-CGW03^{*}
(→P.34参照)

高圧連系・メガワットシステムに

大型パワーコンディショナを使った従来の発電所から
エネテラス・メガ・バリュー・システム(分散型発電システム)へ。
シンプルなシステム構成で細かな監視、省スペース、冷却不要の屋外設置仕様。

- 1 FRT要件対応・出力制御対応
- 2 分散設置での三相440V出力により配線重量削減
- 3 ファンレス構造・高耐食鋼板採用で塩害地域にも設置可能^{※1}
- 4 接続箱不要で低い架台の後ろにも場所をとらず設置可能
- 5 細かな監視による異常の早期発見

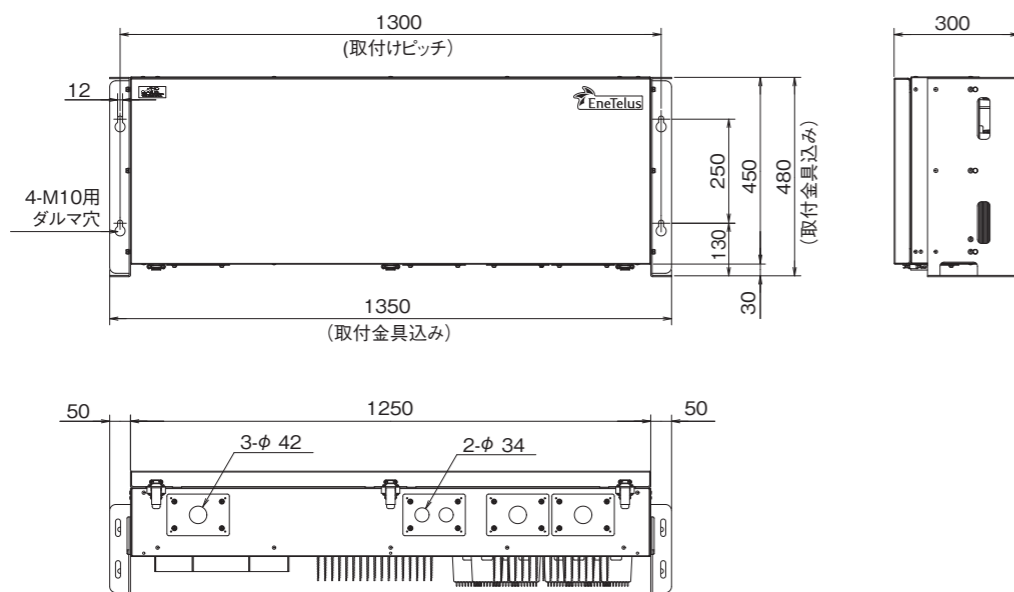
主な仕様 Specifications

入力(DC)	Input (DC)	
定格入力電力(ストリングあたり)	Rated input power per string	3250W
最大入力電力(ストリングあたり)	Max. input power per string	5200W
最大入力電圧	Max. input voltage	1000V
入力運転電圧範囲/定格入力電圧	Operation voltage range /rated input voltage	200-750V/500V
MPPT電圧範囲	MPPT voltage range	200-750V
最小入力電圧/起動電圧	Min. input voltage / starting input voltage	200V
ストリング数(MPPT入力数)	Number of MPP tracker input / inputs	8
最大入力電流(ストリングあたり)	Max. input current per string	10A
最大短絡電流(ストリングあたり)	Max. short-circuit current per string	20A
出力(AC:連系運転時)	Output (AC : Grid connected)	
相数	Grid connection type	三相3線式
変換方式	Conversion method	ベクトル変調方式
定格出力 ^{※2}	Rated output power	25.0kW
定格出力電圧	Rated AC voltage	420V,440V
公称出力電圧範囲	Nominal AC voltage range	420V:378-462V, 440V:396-484V
定格出力周波数	Rated power frequency	50Hz,60Hz
定格出力電流	Rated output current	420V:34.4A, 440V/33.0A
定格出力時力率	Power factor at rated output power	0.95以上
出力電流ひずみ率	Distortion rate of the output current	総合5%以下、各次3%以下
効率	Efficiency	
効率 ^{※2 ※3}	Efficiency	97.0%
最大効率 ^{※2}	Max. efficiency	97.5%以上
保護	Protection	
単独運転検出:受動的方式	Islanding operation detection : Passive	周波数変化検出方式
単独運転検出:能動的方式	Islanding operation detection : Active	周波数シフト方式
基本データ	General Data	
寸法(W/H/D)	Dimensions (W/H/D)	1350/480/300mm(取付金具含む)
質量	Weight	86kg
設置場所	Installation location	屋外
使用環境温度範囲	Operating temperature range	-20℃~+50℃(40℃以上で出力抑制)
騒音(定格) ^{※4}	Noise emission (typical)	45dB以下
待機電力(夜間)	Internal consumption (night)	7W/68VA以下
絶縁方式	Topology	トランスレス方式
冷却方法	Cooling concept	自然冷却
防水防塵保護等級(JIS)	Protection class (JIS)	IP65相当
特徴	Features	
力率一定制御	Constant power factor control	80%~100%
入力端子	DC terminal	端子台(+,-)×8
系統出力端子	AC terminal	端子台(U,V,W)
接地端子	Grounding terminal	端子台(1極)
接点出力端子	Contact point output circuit	あり
本体ディスプレイ	Display	なし
制御機器対応	Controller	マスターボックス(必須)
出力制御対応マスターボックス	Master box for output control	EOU-A-MBX03-L
出力制御対応通信ゲートウェイボックス	Communication gateway box for output control	EOU-CGW03
通信インターフェイス	Interface	RS-485

※1 設置には条件があります。必ず事前に取付工事説明書をご確認ください。 ※2 力率1.0運転時 ※3 JIS C 8961にて規定される条件下における効率
※4 パワーコンディショナの前面中央から1m離れた床面から高さ1mの位置において、JIS C 1509-1のA特性で騒音を測定

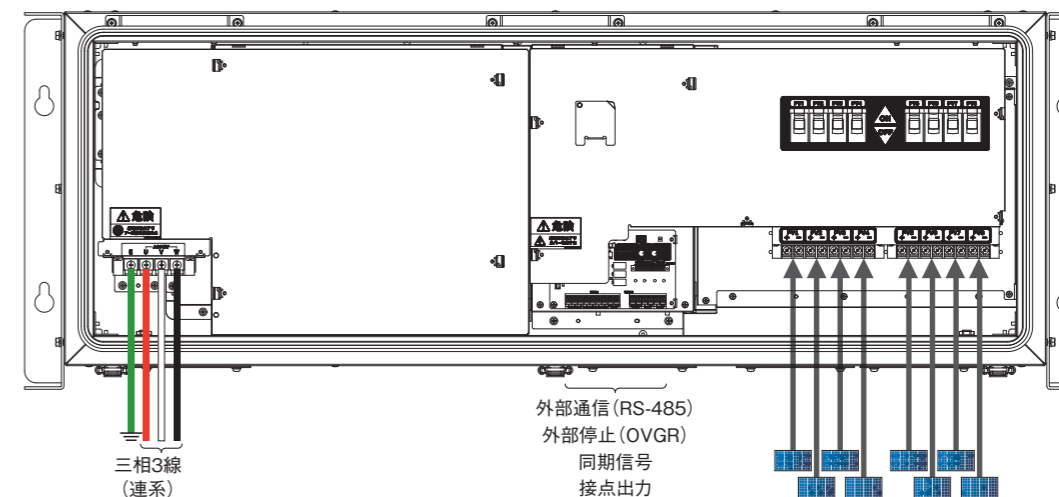
外観寸法図
 Dimension

単位:mm

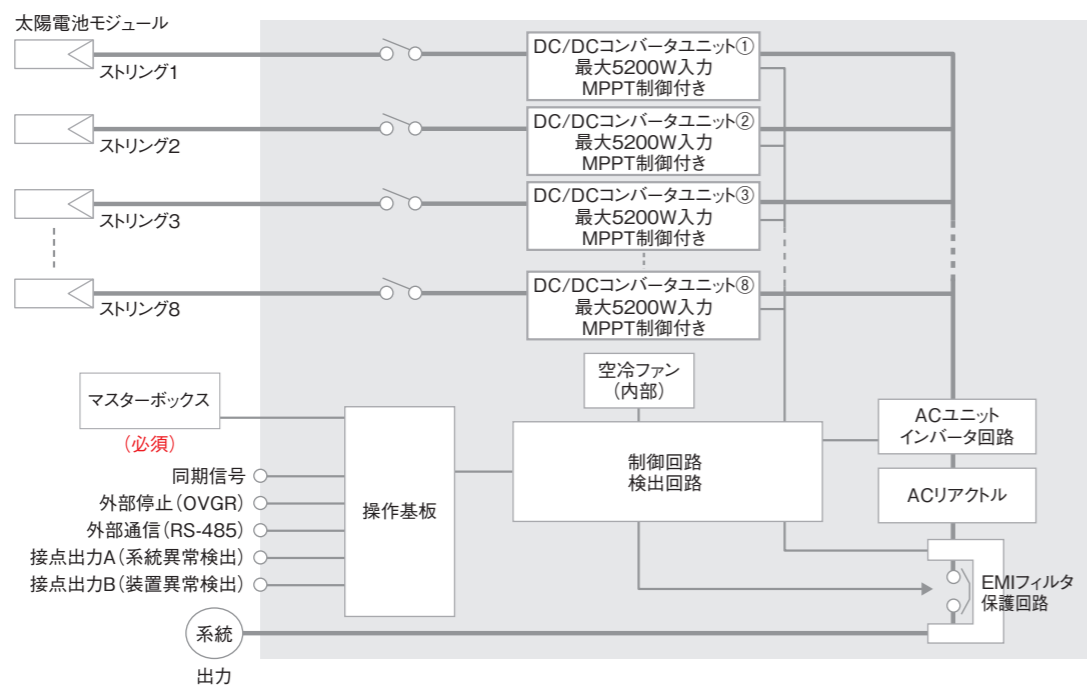


設置・接続イメージ
 Installation Diagram

設置・接続については必ず事前に取付工事説明書をご確認ください。



ブロック図
 Block Diagram



系統連系保護・整定値
 Setting Values and AC Connection Protective Functions

保護リレー		検出レベル	検出時間	整定値	整定範囲
交流過電圧	検出レベル			506V	484~528V (1Vステップ)
	検出時間			1.0秒	0.5~2.0秒 (0.1秒ステップ)
OVR	検出レベル			374V	352~396V (1Vステップ)
	検出時間			1.0秒	0.5~2.0秒 (0.1秒ステップ)
交流不足電圧	検出レベル			374V	352~396V (1Vステップ)
	検出時間			1.0秒	0.5~2.0秒 (0.1秒ステップ)
UVR	検出レベル	50Hz		51.0Hz	50.5~52.0Hz (0.1Hzステップ)
	検出時間	60Hz		61.0Hz	60.5~62.0Hz (0.1Hzステップ)
OFR	検出レベル			51.0Hz	50.5~52.0Hz (0.1Hzステップ)
	検出時間			1.0秒	0.5~2.0秒 (0.1秒ステップ)
周波数低下	検出レベル	50Hz		48.5Hz	46~49.5Hz (0.1Hzステップ)
	検出時間	60Hz		58.5Hz	56~59.5Hz (0.1Hzステップ)
UFR	検出レベル			48.5Hz	46~49.5Hz (0.1Hzステップ)
	検出時間			1.0秒	0.5~2.0秒 (0.1秒ステップ)
復電後一定時間の遮断装置投入阻止				300秒	自動復帰: 5~300秒 (1秒ステップ) 手動復帰
電圧上昇抑制機能				484V	440~494V (1Vステップ)

単独運転検出方式		検出レベル	検出時間	整定値	整定範囲
受動的方式	周波数変化 検出方式	検出レベル		0.4Hz	0.05~2.00Hz
		検出時間		0.5秒以下	固定
能動的方式	周波数 シフト方式	検出レベル		1.0Hz	固定
		解列時間		0.5~1.0秒	固定