

2022年7月22日

ご販売店様各位

ダイヤモンドエレクトリックホールディングスグループ
ダイヤゼブラ電機株式会社
エネルギーソリューション本部
執行役員 本部長 宮城 康夫

EIBS7 隠蔽配線対応のお知らせ

拝啓

貴社ますますご清祥のこととお慶び申し上げます。

平素は弊社製品の販売にご尽力頂き、厚く御礼申し上げます。

この度、蓄電ハイブリッドシステム EIBS7 パワーコンディショナにつきまして、以下のとおり本体背面からの「隠蔽配線」に対応させていただくこととなりました。従来通り、本体下部からの「露出配線」も可能です。

下記のと通りの対応予定となっておりますので、ご希望ございましたら営業担当までご相談いただけますよう、よろしく願いいたします。

敬具

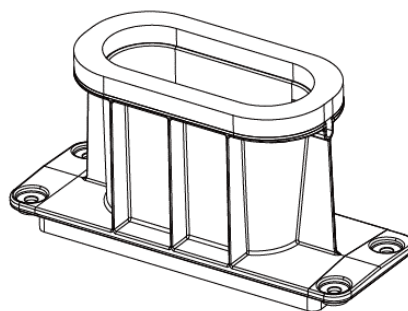
記

1. 対象製品と対応時期

製品名	型番	納入開始時期
蓄電池対応	EHF-S55MP3B (5.5kW 3回路)	2022年9月初旬
ハイブリッド	EHF-S80MP4B (8.0kW 4回路)	2022年7月下旬
パワーコンディショナ	EHF-S99MP5B (9.9kW 5回路)	2022年7月下旬

2. 注意事項

オプションの隠蔽配線用スリーブ [EOF-SLV-T1] が必要となります。



以上