

緊急解除について

ご注意

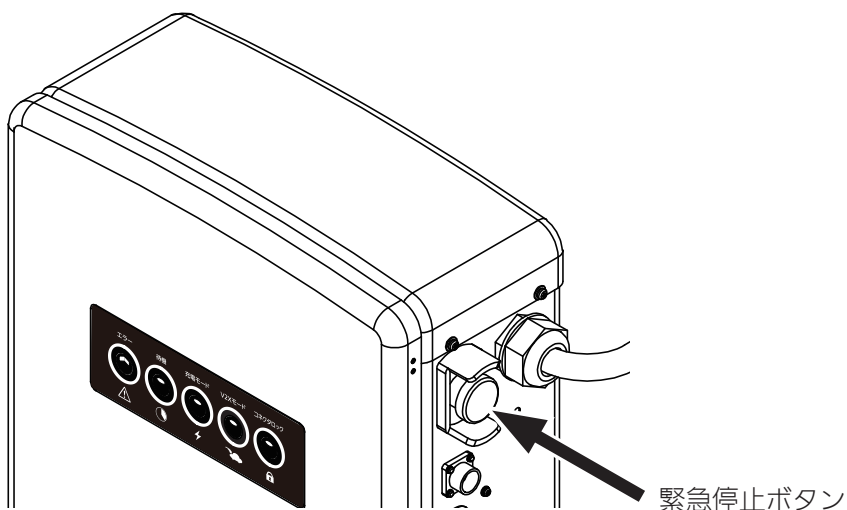
緊急解除を行った場合、充放電コネクタは内部部品の点検、交換が必要になります。
緊急離脱専用工具を使用したら再使用せず必ずご購入いただきました販売店へご連絡下さい。
保証期間中であっても緊急解除を行った場合は、部品交換、サービス対応費用が発生します。

■ 緊急解除方法

・作業前確認

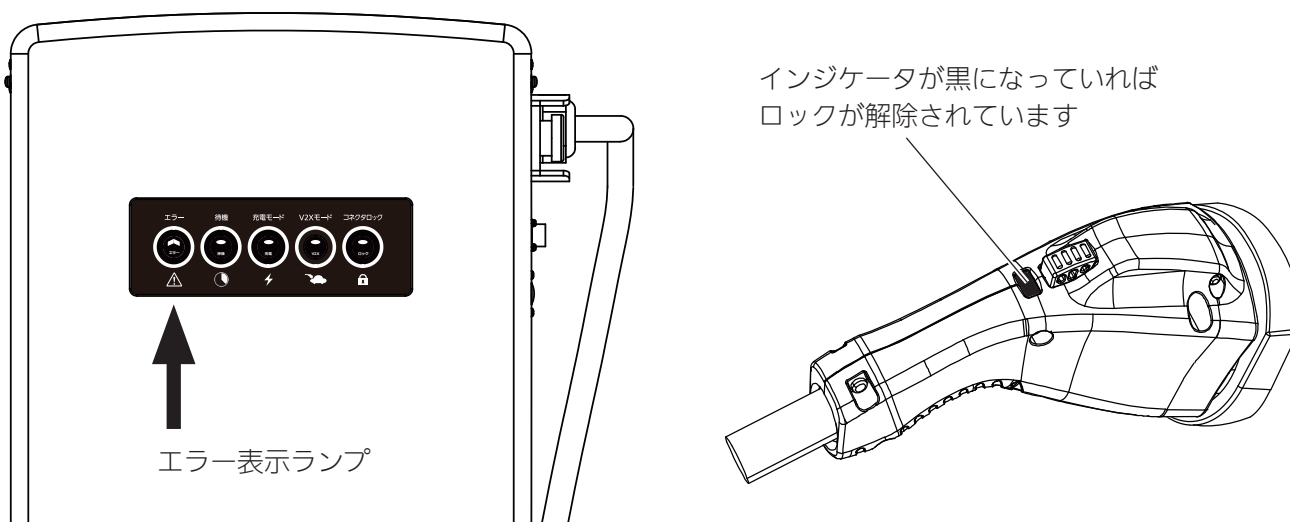
ブラックスタートケーブルが接続されていないことを確認し、接続されている場合は接続を解除してください。
車両の車両アクセサリがOFFになっていることを確認し、ONになっている場合はOFFにしてください。
V2Hユニットが充放電動作をしていないことを確認し、動作している場合は停止してください。

1. 緊急停止ボタンを押す。



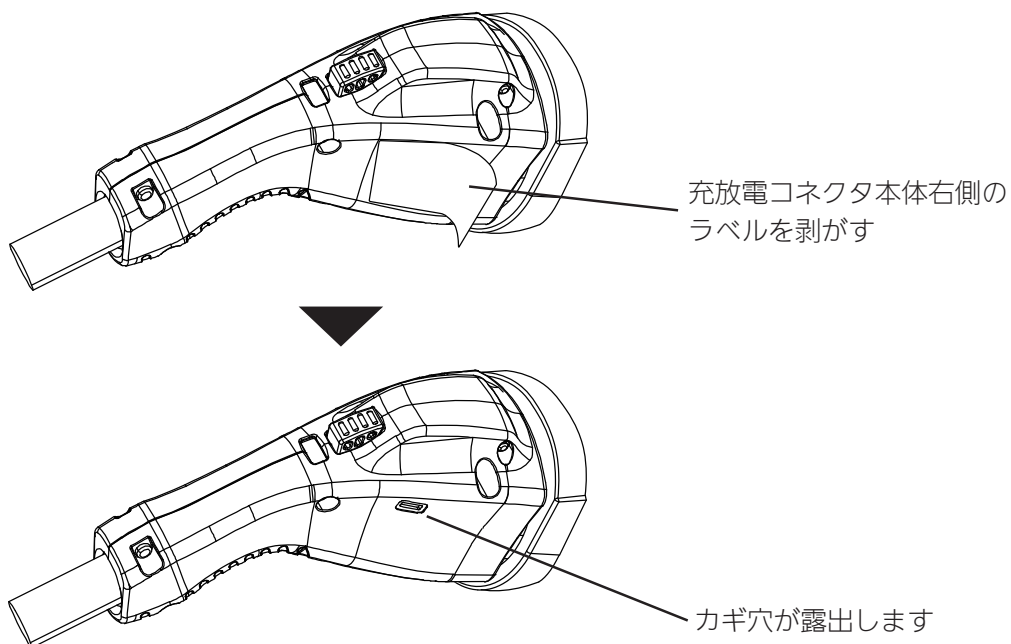
2. エラー表示ランプが点灯していることを確認。

※この作業後、ソレノイドロックが解除されていれば、手順6へ進んでください。

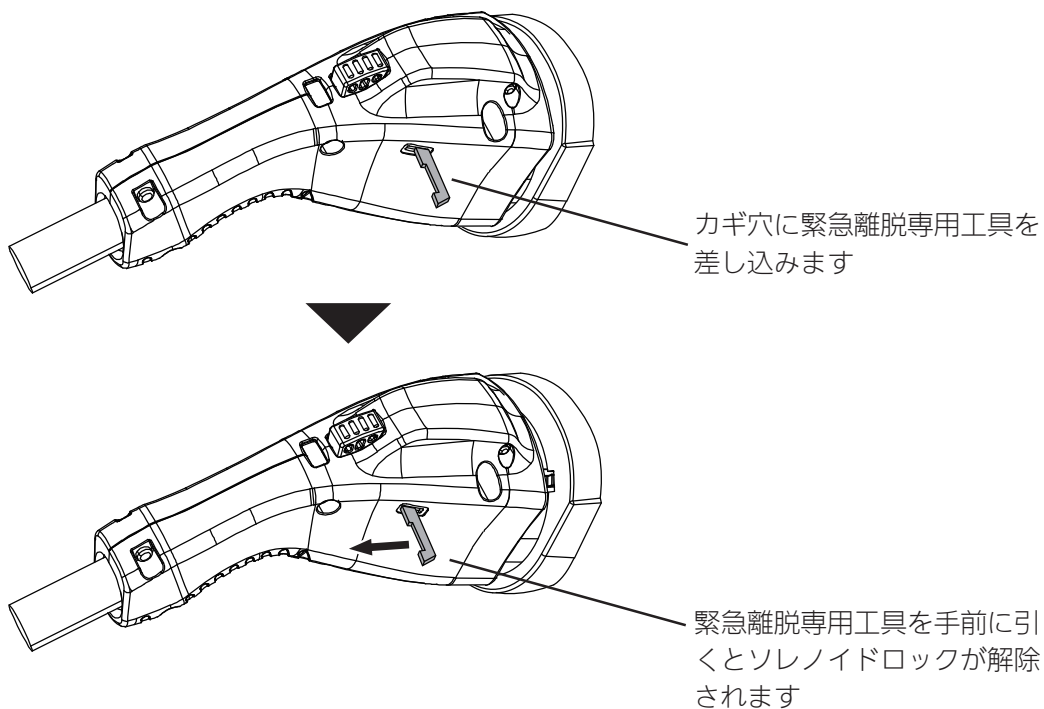


緊急解除について (つづき)

3. 充放電コネクタ本体右側（ケーブル側から見た方向）のラベルを剥がしてください。

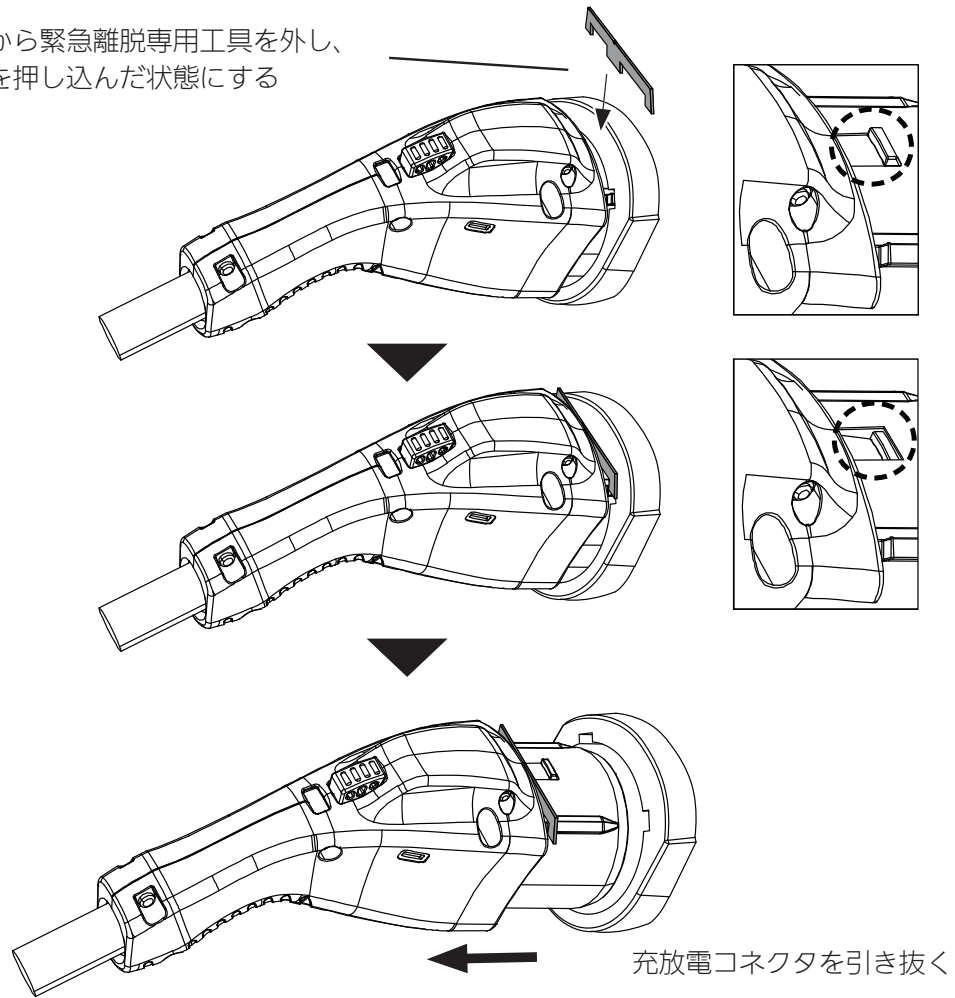


4. ラベルを剥がした面に現れるカギ穴に緊急離脱専用工具を挿入し、手前（ケーブル側）に引いて下さい。
（この操作で、ソレノイドロックが解除されます）
※ソレノイドロックが解除済み状態の場合、操作時に手応えを感じない場合もあります。



5. ソレノイドロックが解除された後、緊急離脱専用工具中央の突起部にて、ラッチを下方に押し下げた状態のままで、充放電コネクタを車両から引き抜いて下さい。
(ラッチが解除され、コネクタが離脱可能です。)

カギ穴から緊急離脱専用工具を外し、
ラッチを押し込んだ状態にする



充放電コネクタを引き抜く

6. 充放電コネクタをV2Hユニットへ戻し、ご購入いただきました販売店へご連絡下さい。

