

工事店様用

保守点検者様用



形名

EOU-CGW01

通信ゲートウェイボックス

取付工事説明書

取扱説明書

- 本取付工事説明書の内容は、工事店様向けになっております。
- 設置・設定後は保守点検者様にお渡しいただき、保管してください。
- 太陽光発電システム用パワーコンディショナの取扱説明書と取付工事説明書も併せてご参照ください。

- この製品の性能・機能を十分に発揮させ、また安全を確保するために、正しい取付工事が必要です。
- 取付工事の前に、必ずこの説明書をお読みいただき、正しくお使いください。「安全のために必ず守ること」は、必ずお読みください。
- 安全のため、第二種電気工事士の有資格者が法規に沿って確実に取付配線工事を行ってください。
- この商品を利用できるのは日本国内のみで、国外では使用できません。


This system is designed for domestic use in Japan only and cannot be used in any other country.


もくじ


安全のために必ず守ること	2
運転開始までの流れ	4
概要／機能	5
外形寸法図および各部の名称	6
設置準備	9
取り付け	11
電気工事	14
マスターボックスと通信ゲートウェイボックスへの配線	14
GPSアンテナの接続	15
運転開始・停止	16
オプション機器接続	18
外部トランスデューサの配置方法	18
単相パワーコンディショナ用リモコンの配置方法	20
仕様	24

安全のために必ず守ること





電気配線工事は、第二種電気工事士の資格を有する販売店・工事店様が実施してください。
感電の恐れがありますので、以下の注意事項を必ず守って作業してください。

 **危険** 取扱いを誤った場合に、危険な状態が起こりえて、作業員または使用者が死亡または重傷を負う可能性が想定される場合


 **警告** 作業を誤った場合、取付工事作業員または使用者が死亡や重傷などに結びつく可能性があるもの

 **注意** 作業を誤った場合、取付工事作業員または使用者がけがをしたり物的損害を受けたりする可能性があるもの





本文中に使用される“図記号”の意味は以下の通りです。

	感電危険		必ず接地工事を行ってください
	さわらないでください		絶対に行わないでください


危険

 ●通信ゲートウェイボックスを取り付ける際には、分電盤のブレーカ、パワーコンディショナの出力ブレーカおよび入力スイッチを切った状態で行う。
感電の危険があります。

警告



 禁止	●手や身体がぬれた状態で作業を行わない。 感電の恐れがあります。	 指示に従う	●低電圧用ゴム手袋を使用して電気配線作業を行う。 感電の恐れがあります。
 分解禁止	●取付工事説明書または電気配線工事説明書に記載されていない設置や分解・改造は絶対に行わない。 落下、感電、火災の原因になります。		●取り付け・配線には、必ず同梱部品および指定部材を使用する。 感電・火災の原因になります。
 接地線接続	●接地線の接続は確実にを行う。 感電、火災の原因になります。		●配線工事中および運転開始までは、パワーコンディショナの出力ブレーカと入力スイッチを「OFF」の状態にして行う。 高電圧の発生により感電の恐れがあります。
			●電線は端子を専用圧着工具にて圧着して指定トルクで確実に締め付ける。 感電・火災の恐れがあります。

警告

	<p>以下の場所には設置しないでください。</p> <ul style="list-style-type: none">●通信ゲートウェイボックスは湯気のアたる場所には設置しない。 絶縁が悪くなり、火災・感電の恐れがあります。●通信ゲートウェイボックスは、浸水の恐れのある場所には設置しない。 火災・感電の恐れがあります。●通信ゲートウェイボックスは、湿気が多く風通しが悪い場所に取り付けない。 湿気の多い場所に取り付けると絶縁が悪くなり、火災・感電の恐れがあります。●通信ゲートウェイボックスは、高温になる(40度以上)場所または、閉切った場所(屋根裏・押入れ・納戸・床下など)に設置しない。 部品が劣化して発煙・発火する恐れがあります。●通信ゲートウェイボックスは台所など油煙の多い場所には設置しない。 電気回路や部品が劣化して焼損・発火する恐れがあります。●通信ゲートウェイボックスは腐食性ガスや液体に触れる場所(鶏舎・畜舎・化学薬品を取り扱う所など)に設置しない。 部品が劣化して発煙・焼損する恐れがあります。●通信ゲートウェイボックスは冷気が直接吹きつける場所には設置しない。 霜が付き、漏電・焼損する恐れがあります。●通信ゲートウェイボックスを天地逆方向、横方向、あるいは、水平方向に設置しない。また傾けて設置しない。 内部の放熱が不十分となり、部品が劣化して発煙・発火の恐れがあります。
---	---

禁止

注意

	<p>●通信ゲートウェイボックスの設置位置は、このマニュアルが示している寸法を守る。 十分な放熱効果が行われず、機器性能が発揮できないだけでなく、故障の原因となります。</p>
	<p>●通信ゲートウェイボックスに塗装を行わない。 日射により筐体内部温度が異常に上昇し故障の原因になります。</p> <p>●通信ゲートウェイボックスを放送局送信アンテナと家庭用受信アンテナとの間に設置しない。 設置場所によっては、ラジオ、テレビジョン受信機などに受信障害を与える場合があります。</p> <p>●騒音に厳しい制約を受ける場所に設置しない。</p> <p>●電氣的雑音について厳しい制約を受ける場所には設置しない。</p> <p>●医療用機器の近くに設置しない。 医療用機器が誤動作する恐れがあります。</p> <p>●アマチュア無線のアンテナが近くにある場所には設置しない。</p>

指示に従う

禁止

<作業される方の資格>

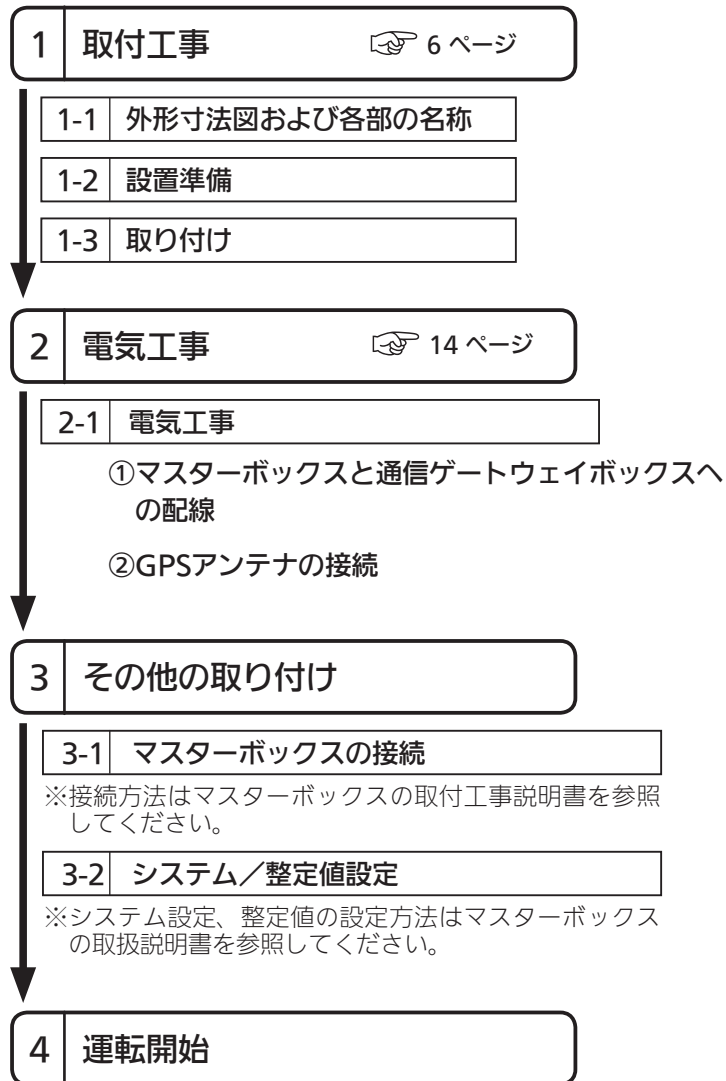
この取付工事説明書は、電気設備の取扱いについての知識があるという前提で書かれております。この製品の据付、操作、保守・点検は、資格を有している方が、規定に準拠して行ってください。資格を有するとは、以下の条件を満たしている方です。

- ・この取付工事説明書を熟読し、内容を理解している。
- ・この電気設備の据付、操作、保守・点検に習熟し、内在する危険性を理解している。
- ・この電気設備の操作、保守・点検に関して訓練を受けている。

<注意事項>

- ・取扱いの際には、金属製のものに触れるなどして静電気を逃がしてください。
静電気により製品に不具合が生じる可能性があります。

運転開始までの流れ

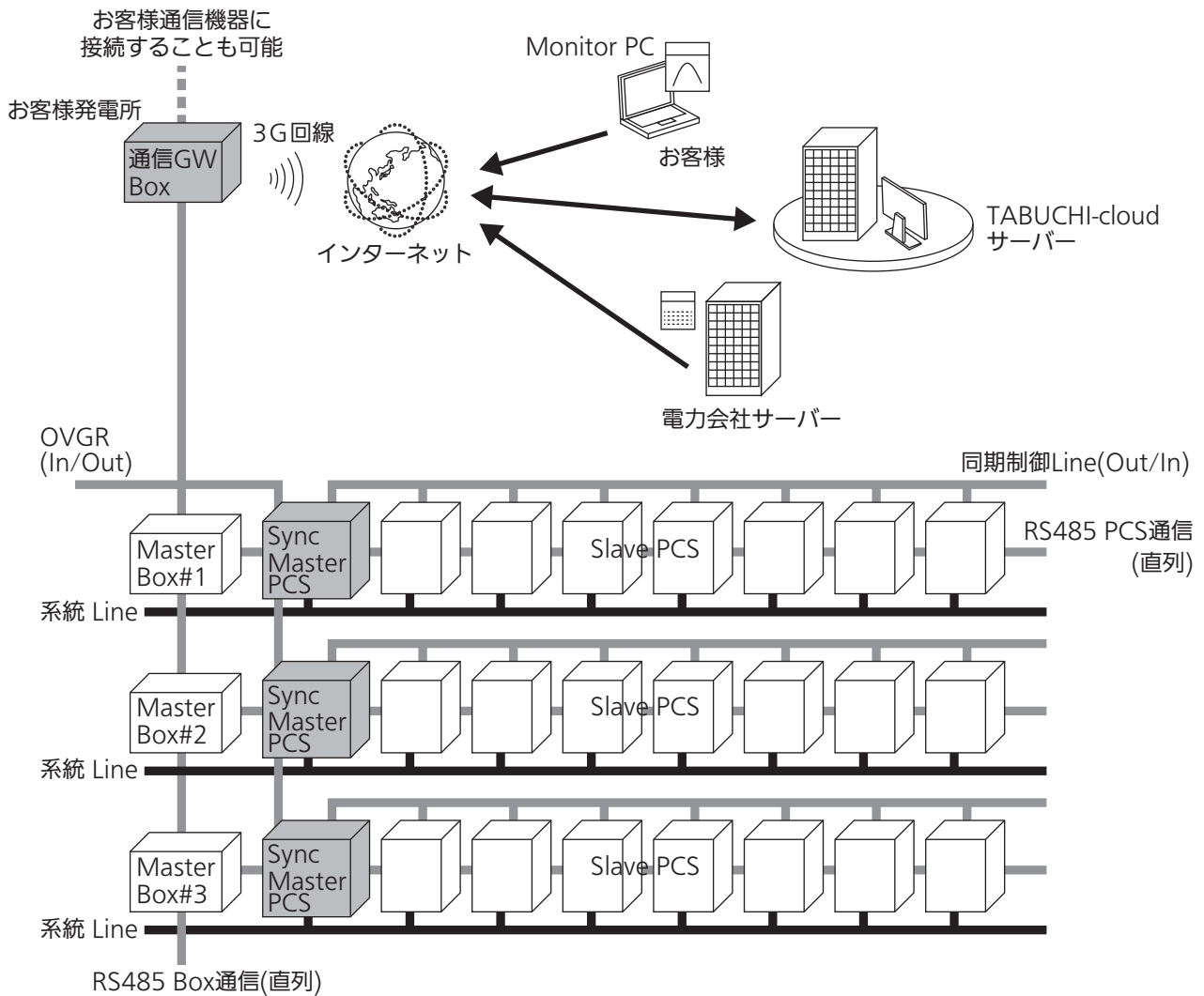


概要／機能

通信ゲートウェイボックスは、複数台のマスターボックスに接続し、各マスターボックスとTABUCHI-cloudサーバーとの間の3G無線通信を可能とし、各パワーコンディショナの発電情報をTABUCHI-cloudサーバーに発信します。

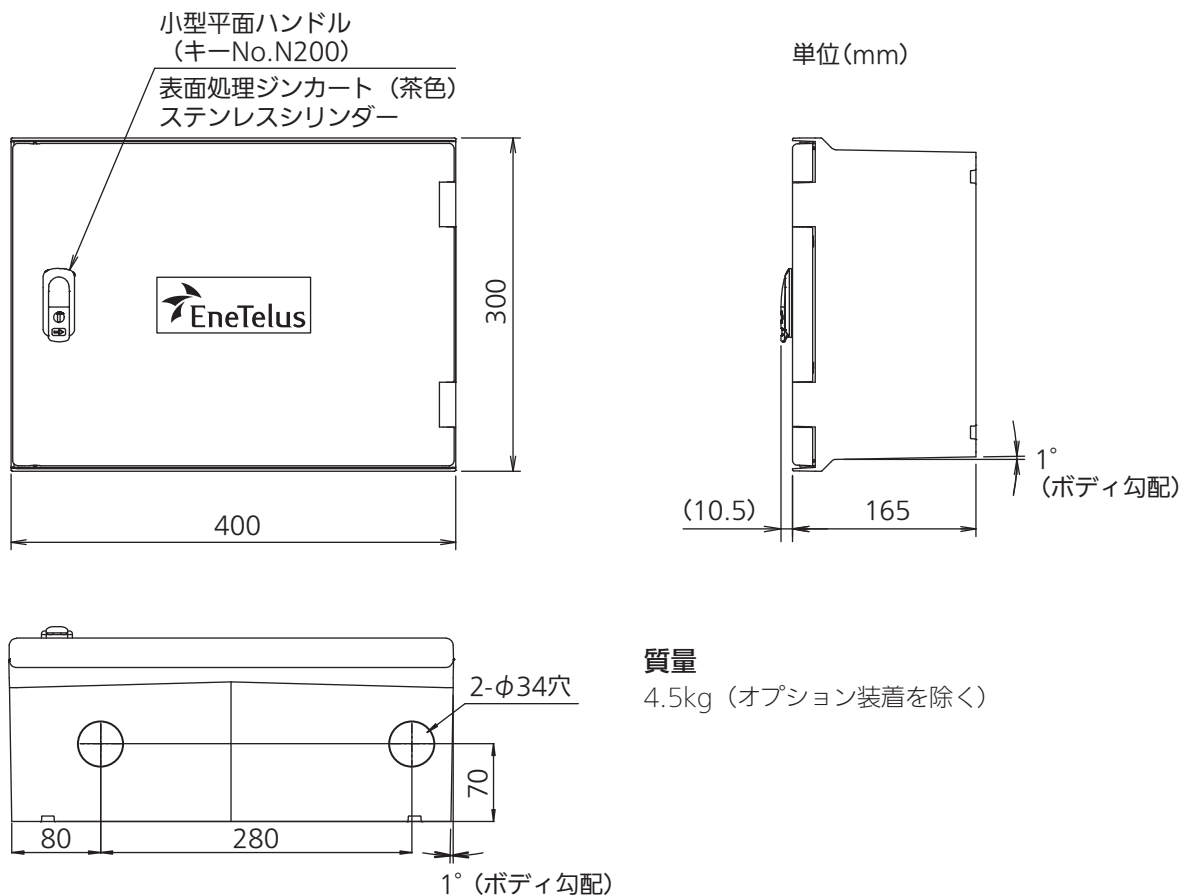
また、通信ゲートウェイボックスは、各マスターボックスと出力制御を指示する電力配信サーバーとの間の3G無線通信を可能とし、「出力制御スケジュールの保存」、「トラックデータの保存」、「各マスターボックスへの出力制御」を行います。

<通信ゲートウェイボックスの接続例>



外形寸法図および各部の名称

<外形寸法図>



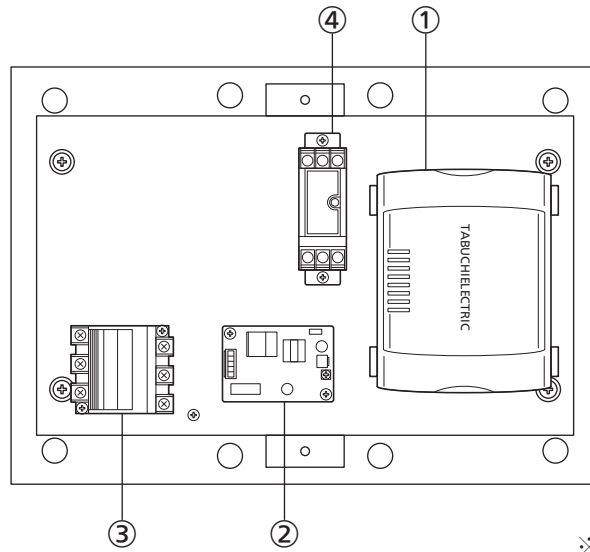
同梱物

通信ゲートウェイボックス本体	1台
GPSアンテナ	1個
取付金具 (樹脂製)	4個
BDワッシャー (SUS、EPDM)	4個
取付ネジ (プラスなべ小ネジ M6×20SUS)	4本
六角ナット (3種 M6 SUS)	4本
鍵	1本
樹脂キャップ	4個
ネジ (金色 M4×10)	1本
アースラベル	1枚

現地調達部材 (お客様手配品)

両面テープ	GPSアンテナ部を装置内上部に張り付ける際に使用します。	👉 15 ページ
コードバンド	GPSアンテナのケーブルを装置内に固定するのに必要です。	👉 15 ページ
LANケーブル	単相パワーコンディショナのリモコンを装置内に収容設置する場合に、リモコンと通信機本体の接続に必要です。	👉 20 ページ

<内観>



※電源部はバリアカバーをはずした状態です。

No	名称	機能
①	通信機器本体	各マスターボックスとサーバー間の通信を制御します。
②	電源基板	入力した電気を通信機器本体に中継します。
③	電源接続用端子台	入力する電気の保護、および、スイッチの役割りを行います。
④	通信端子台	各マスターボックスの通信信号を入力します。 また、雷サージに対する保護を行います。

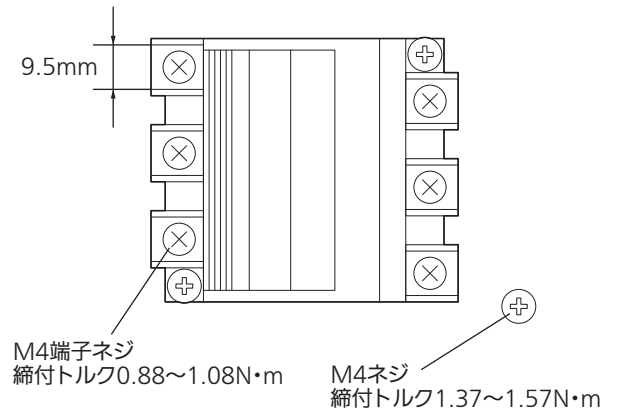
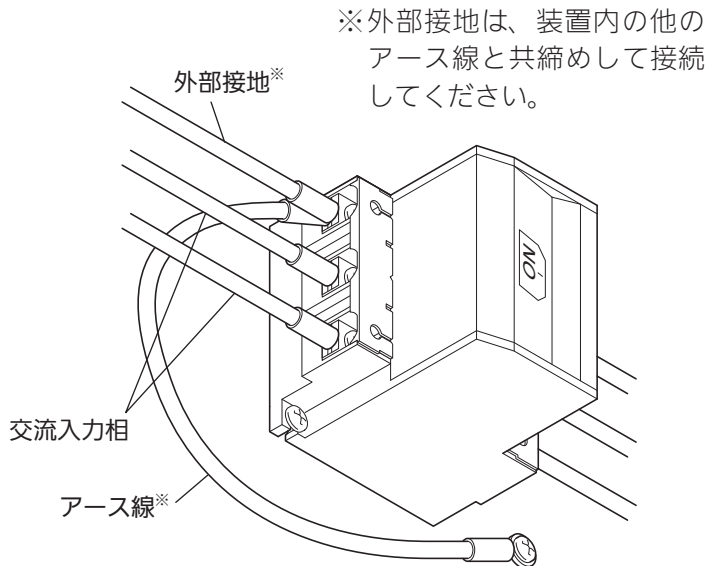
外形寸法図および各部の名称（つづき）

<端子部>

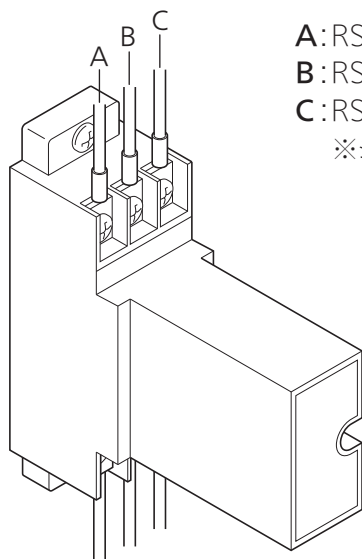
端子部の詳細を以下に示します。

③電源接続用端子台

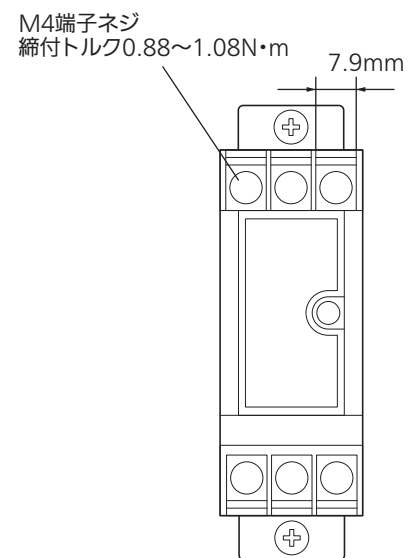
（单相AC 100Vまたは单相AC 200V）



④通信端子台



A:RS485ケーブル SG極※
B:RS485ケーブル -極
C:RS485ケーブル +極
※シグナルグランド極



設置準備

通信ゲートウェイボックスは電気図面の位置に従い取り付けます。

<お願い>

-  2～3 ページ の警告・注意の内容も必ず守ってください。

本通信ゲートウェイボックスは屋外用ですが、以下の環境条件を必ず守ってください。

<使用できる環境条件>

- 温度：-20～+50℃
- 湿度：90%以下
(結露なきこと)
- 標高：1000 m以下

<使用してはいけない環境条件>

- 直射日光が当たる場所
- ストープなどの熱源から熱を直接受ける場所
- 振動、衝撃の加わる場所
- 火花が発生する機器の近傍
- 粉塵、腐食性ガス、塩分、可燃性ガスがある場所
- 人が常時いる場所や騒音が反響するなど、騒音の制約を受ける場所
(学校の教室、図書館など)
- 住宅 (一般家庭において日常生活する場所)
- 監視カメラ、電波誘導などの高周波ノイズの影響が懸念される場所
- 容易に点検ができない場所

<注意事項>

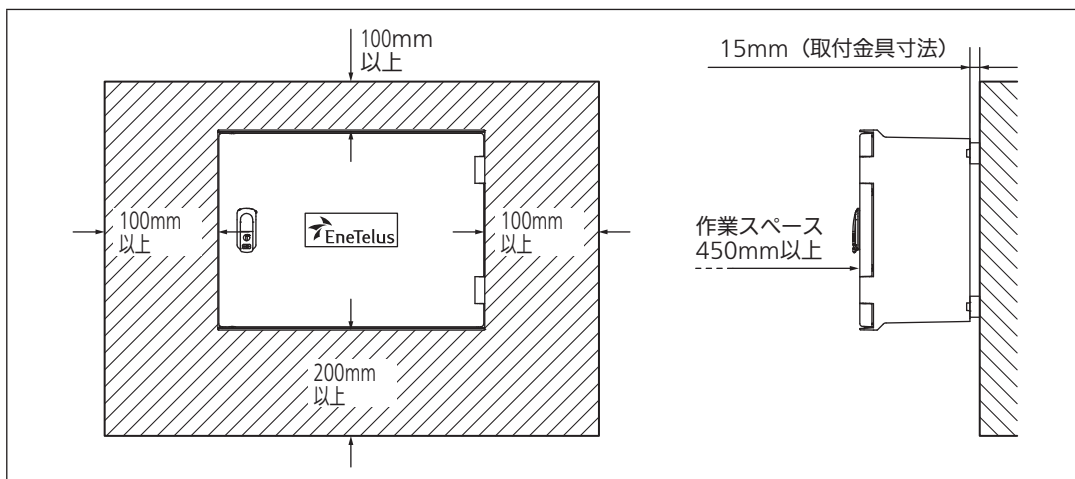
- 取り付ける架台・壁は、通信ゲートウェイボックスの重さに耐える架台・壁構造であることを確認してください。

質量
4.5kg

※通信ゲートウェイボックスの質量に取付金具および架台は含まない。

※オプション装着時は5.0kg。

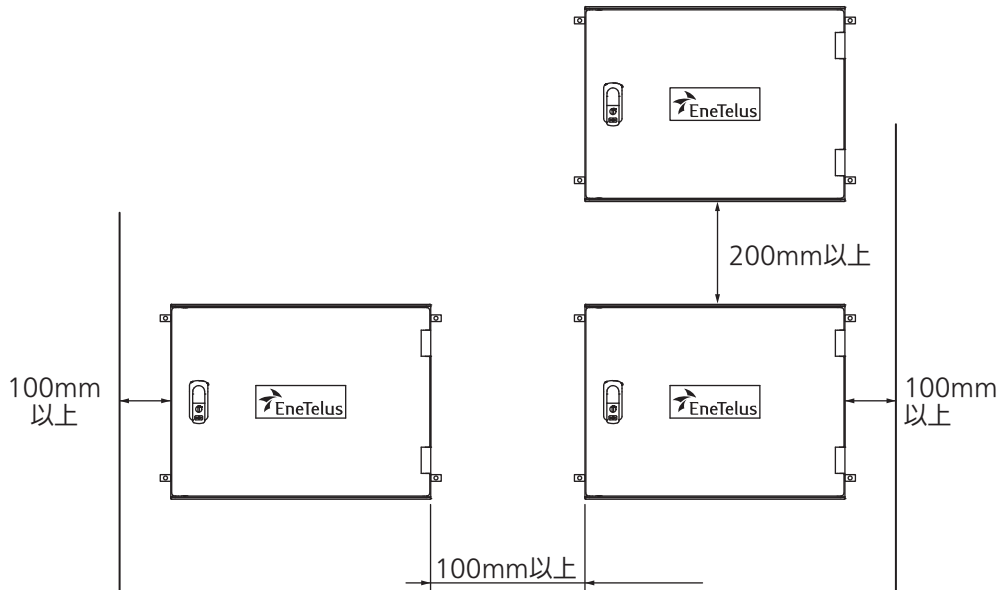
- 架台および壁の補強板は工事施工業者様側でご準備願います。
- 通信ゲートウェイボックスの周囲は下図に示すスペースを確保してください。
(換気、操作、点検、および冠水、冠雪防止などのため)



設置準備 (つづき)

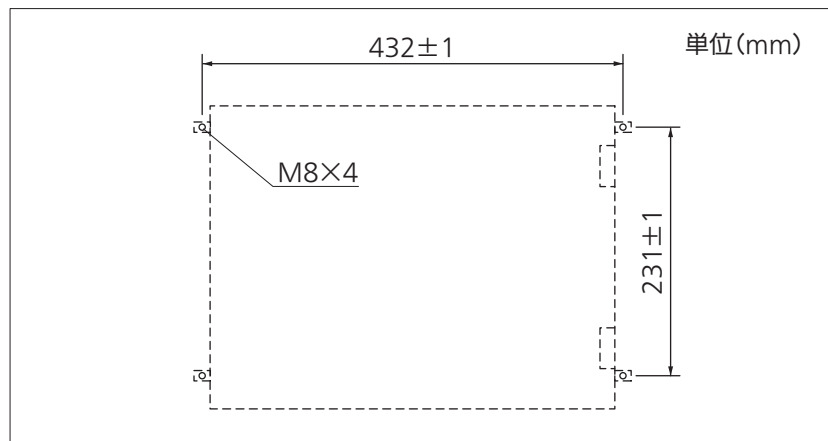
<マスターボックスと組み合わせて設置する場合>

マスターボックスと組み合わせて設置する場合は、下図を参照してください。



<取付穴位置>

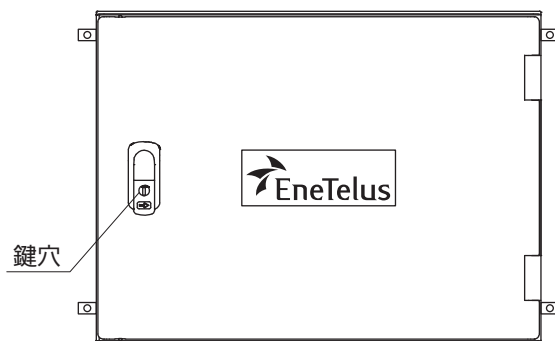
[取付金具を横位置で固定する場合]



取り付け

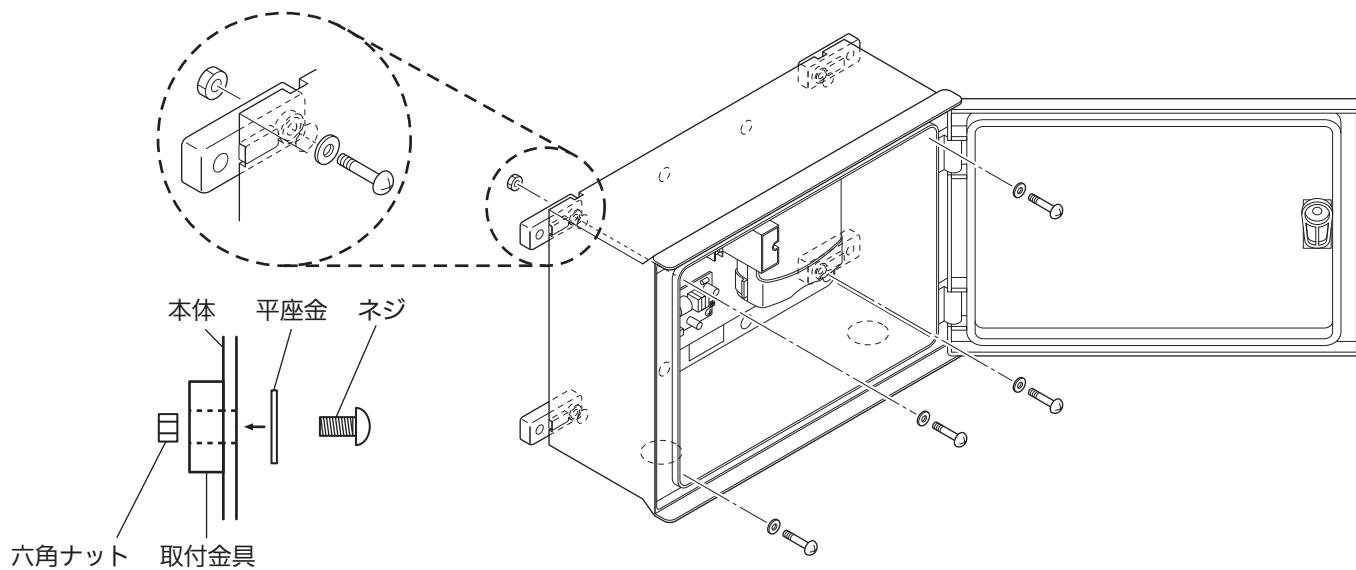
1 前パネルを開く

- ① 鍵を開けて前パネルを開いてください。



2 本体に取付金具を取り付ける

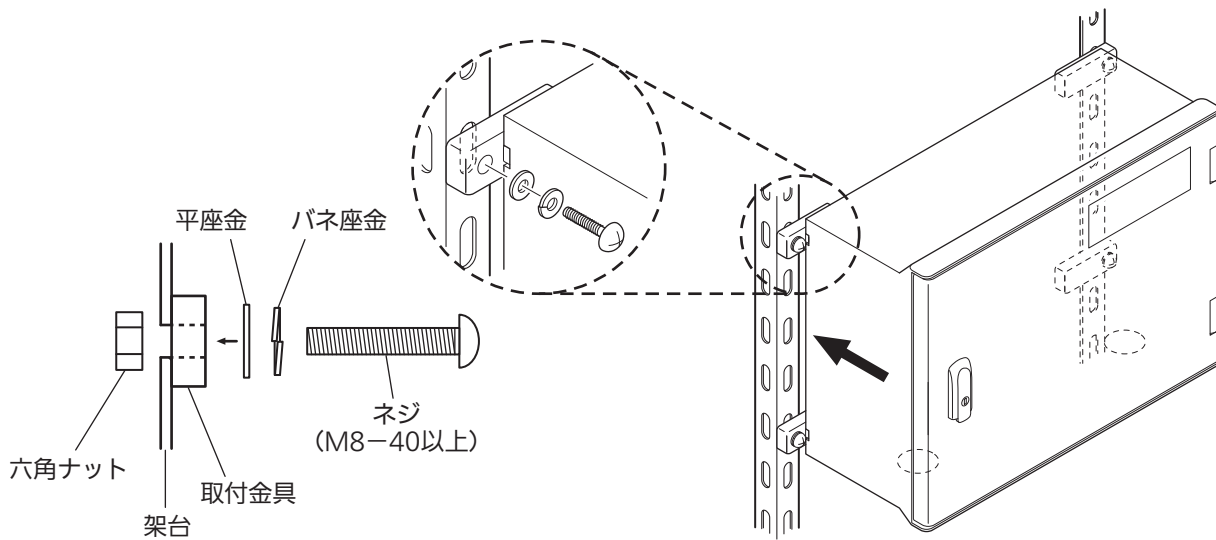
- ① 本体背面に取付金具を4箇所取り付けてください。
• 本体の取付穴は加工済みですので、穴加工は不要です。
<締付トルク: 2.0 ~ 2.5N・m>



取り付け（つづき）

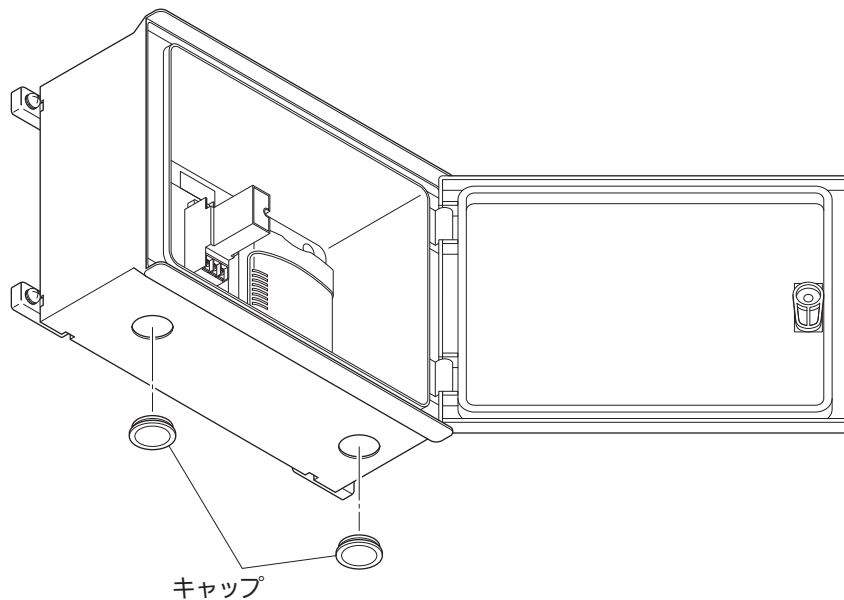
3 本体を架台に固定する

- ① 架台に本体をボルト4本で固定してください。
<締付トルク: 11.1 ~ 13.5N・m>
•架台は工事施工業者様側でご準備願います。

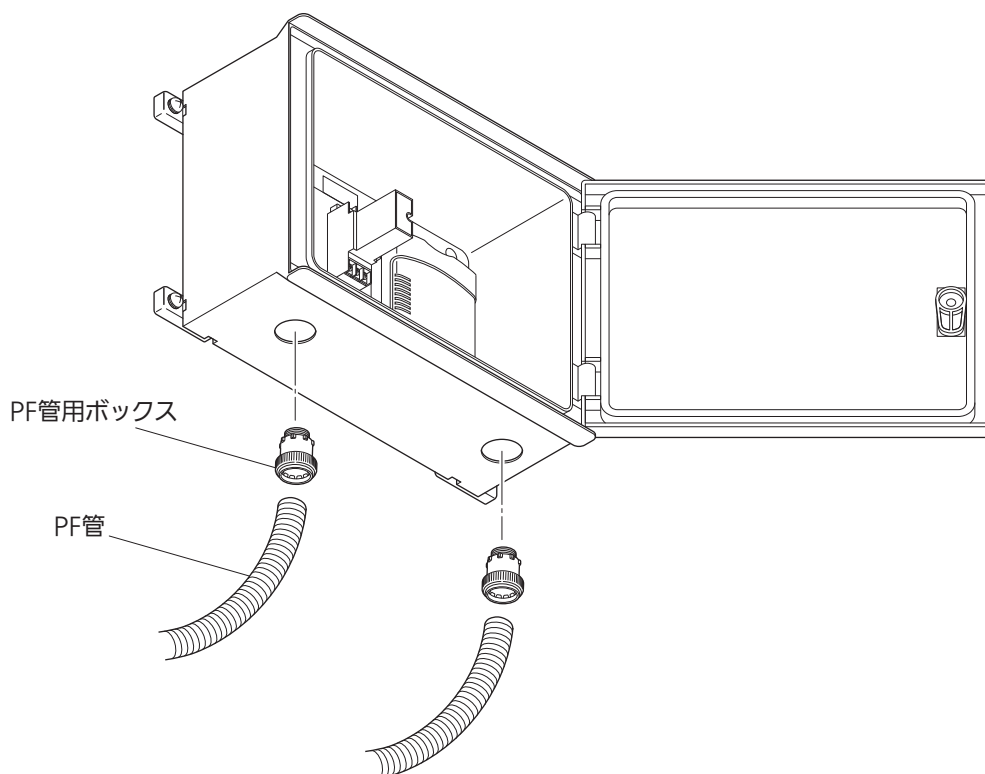


4 マスターボックスにケーブルを引き込む

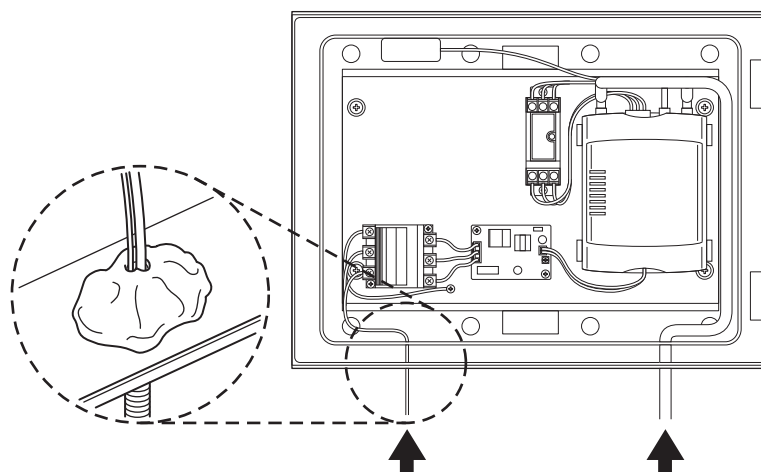
- ① 底面の配線キャップ2箇所を外してください。



- ② 配線開口部に、PF管用ボックスコネクタを接続してください。



- ③ 配線開口部の内側は、パテで埋めてください。



5 電気工事を行う

- ① 通信ゲートウェイボックスへの配線と設定を行ってください。
- 通信ゲートウェイボックスへの配線と設定: 14 ページ
 - マスターボックスへの接続方法とパワーコンディショナへの接続方法は、マスターボックスの取付工事説明書を参照してください。
- ② GPSアンテナをボックス内に取り付けてください。
- GPSアンテナの接続: 15 ページ

6 前パネルを閉じる

- ① 電気工事終了後、前パネルを閉じて鍵をかけてください。

電気工事

マスターボックスと通信ゲートウェイボックスへの配線

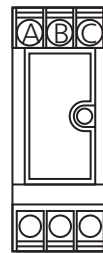
1 電源ケーブルを配線する

- ① 電源接続用端子台に電源ケーブルを配線してください。
 <締付トルク: 0.88 ~ 1.08N・m>
 ・電源にはAC 100VまたはAC 200Vを使用してください。

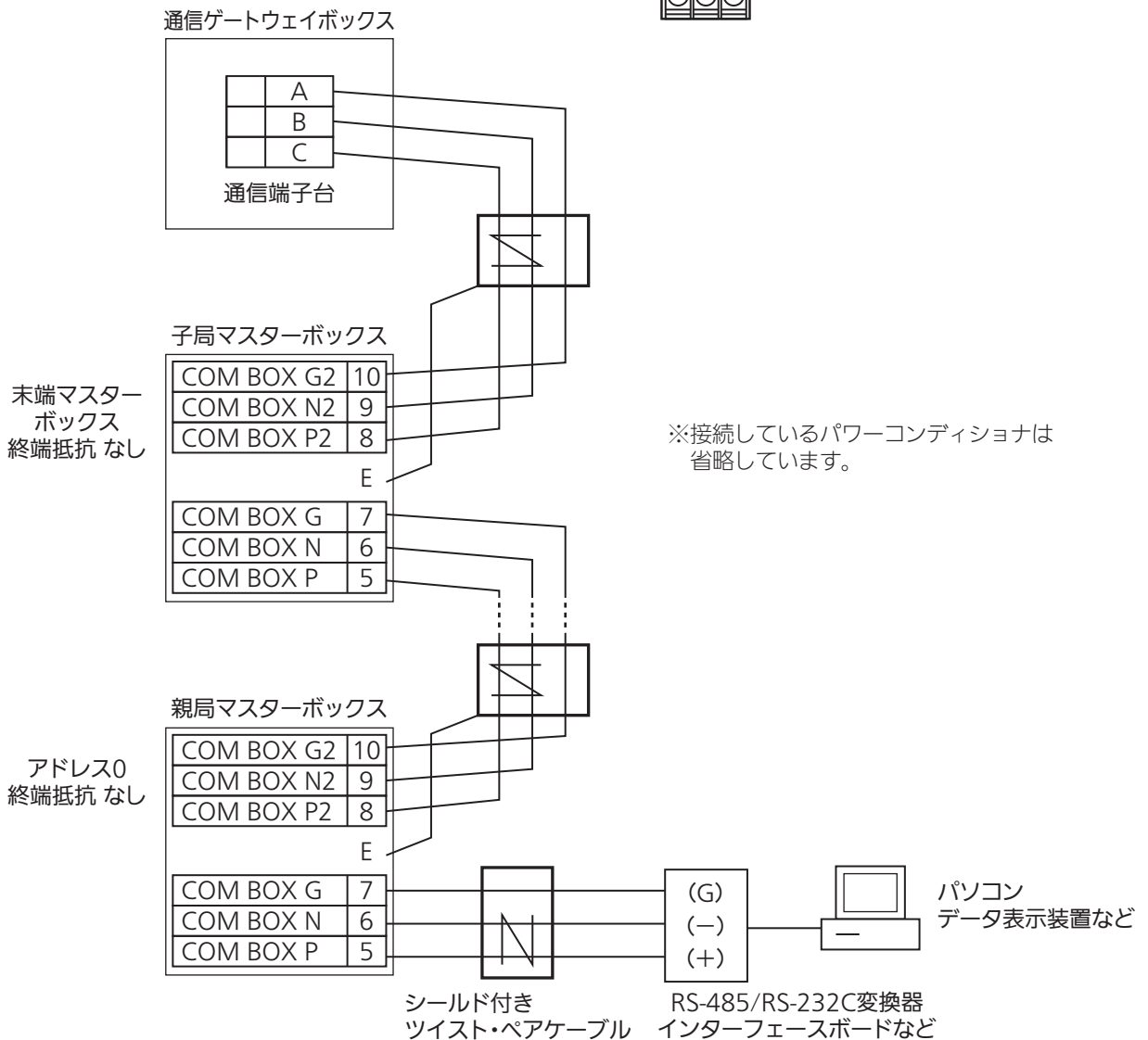
2 制御信号等を配線する

- ① 通信端子台の端子番号A、B、Cに信号ケーブルを配線してください。
 <締付トルク: 0.88 ~ 1.08N・m>

端子番号	接続端子名
1	A RS485 GND
2	B RS485 N
3	C RS485 P

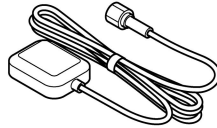


通信端子台



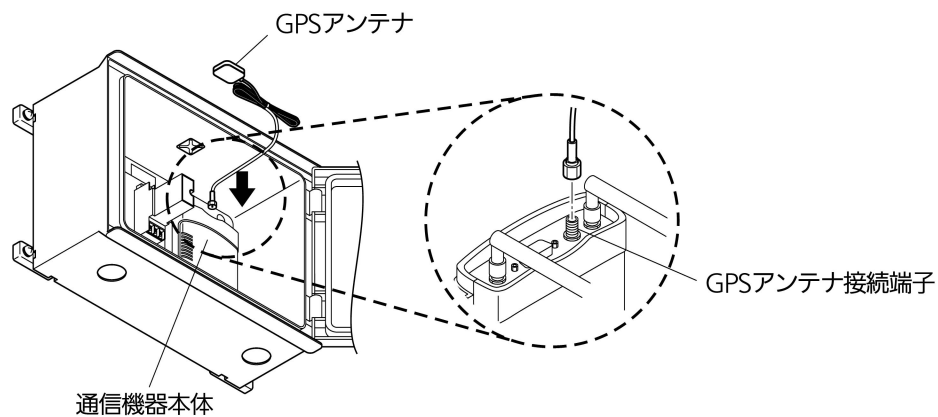
GPS アンテナの接続

1 通信ゲートウェイボックス本体内部に同梱されているGPSアンテナを取り出す



2 通信機器本体の上部にあるGPS接続端子にGPSアンテナのケーブルを取り付ける

- GPS接続端子にGPSアンテナのケーブルがしっかり取り付いていることを確認してください。



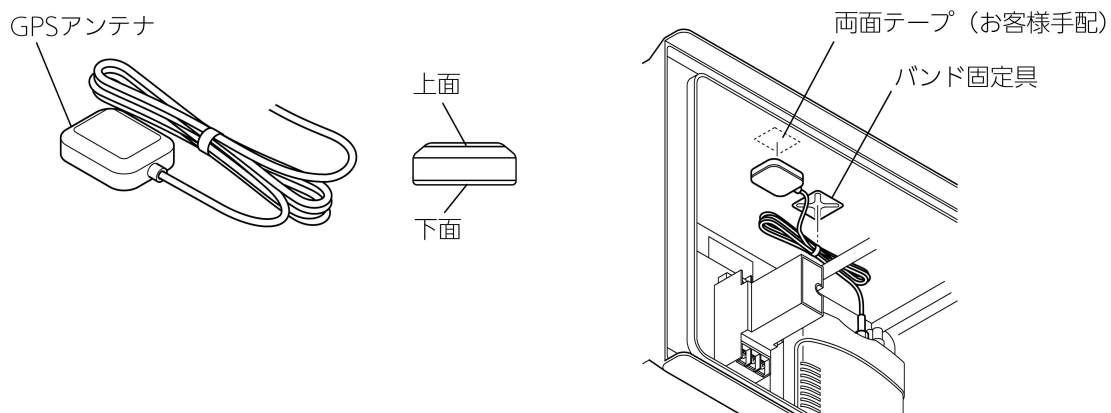
3 GPSアンテナを通信ゲートウェイボックス本体内部の上面手前に固定する

- GPSアンテナは、強力な両面テープで貼り付けてください。
- 両面テープはお客様手配にてお願いします。

<ご注意>

- GPSアンテナの下面を下に向けて貼り付けてください。
※GPSアンテナを貼り付ける方向を間違えると、衛星からの電波を正しく受信できない場合があります。
衛星からの電波を受信しにくい場合は、LEDインジケータの「信号強度」(📶 17 ページ)を確認しながらアンテナの張り付け位置を調整してください。

- アンテナコードは、通信ゲートウェイボックス本体内部の上面にあるコードバンド固定具を利用して、結束バンドなどでしっかり固定してください。



運転開始・停止

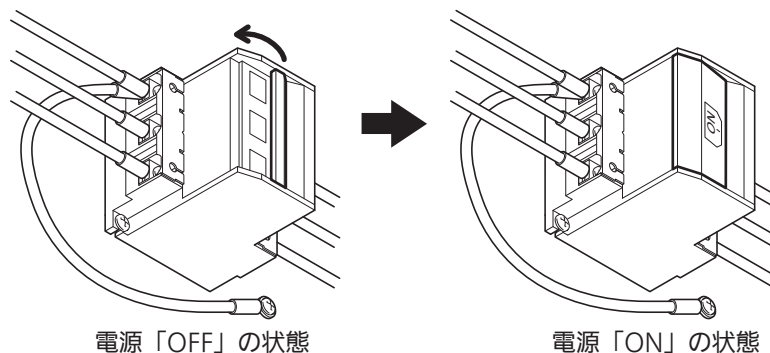
<事前準備>

EneTelus モニタリングサービス※のユーザー登録が完了していることを確認してください。

※EneTelusモニタリングサービスについては、別途サービス案内書をご覧ください。

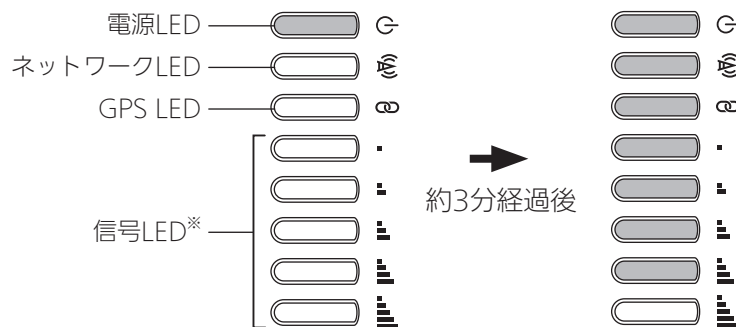
- ユーザー登録用紙に必要事項を記入し、EneTelusカスタマーサービスへご郵送ください。
- EneTelusカスタマーサービスでユーザー登録後、登録内容（確認画面URL、ユーザーID、パスワード、オプション機器を含めたシステム構成）を登録いただきましたメール宛にお送りいたします。

1 通信ゲートウェイボックスの電源接続用端子台のスイッチを「ON」にして電源を入れる



2 通信機器本体のLEDインジケータを確認する

- 電源LEDが点灯後、約3分経過すると「ネットワークLED」、「GPS LED」、「信号LED」が点灯します。
- 各LEDの点灯については、「LEDインジケータ」（☞ 17 ページ）を参照してください。

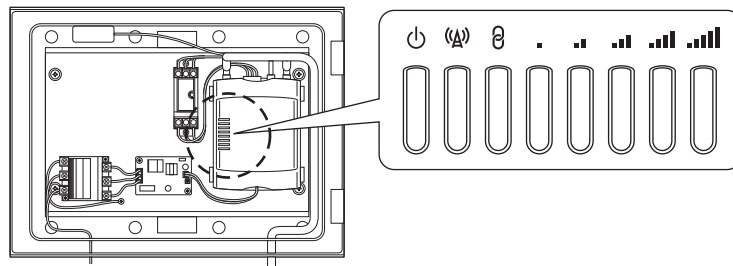


※信号LEDは、信号（通信電波）の強度により点灯する数が異なります。

以上の操作でシステムの運転が始まります。

< LED インジケータ >

通信機器本体には、8個のLEDがあり、現在のシステムおよび接続状態を表示します。



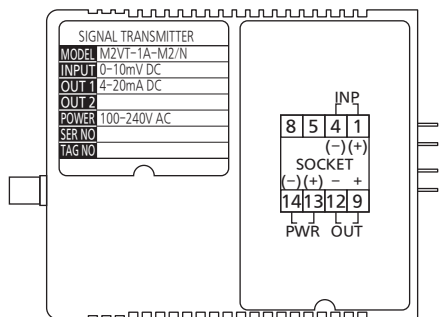
LEDアイコン	名称	色	状態	説明
	電源	□	消灯	電源OFF
		■ (緑)	2回点灯	起動時
		■ (緑)	点灯	電源ON
		■ (橙)	点灯	リカバリーモード起動時
		■ (赤)	遅く点滅	ハードウェア異常
	ネットワーク	■ (緑)	点灯	WWANを使用して接続中
		■ (緑)	不規則に点滅	WWANを使用した通信中
		■ (緑)	遅く点滅	PDP接続中
		■ (橙)	点灯	キャリアネットワーク接続完了
		■ (橙)	遅く点滅	キャリアネットワーク登録中
		■ (赤)	遅く点滅	SIMのPINロック
		■ (赤)	早く点滅	SIMのPUKロック
		■ (赤)	点灯	接続不可
	GPS2 / カスタマイズ可能LEDインジケータ	□	消灯	GPS無効
		■ (赤)	点灯	GPS機能は有効ですが、衛星からの電波を受信できません
		■ (橙)	遅く点滅	衛星からの電波を受信し、場所情報を取得中
		■ (緑)	点灯	衛星からの電波を受信し、場所情報を取得完了
	信号強度*	■ (緑)	点灯	3G
		■ (橙)	点灯	2G GPRS
		■ (赤)	点灯	GSMのみ (GPRSなし)

※信号LEDは、信号（通信電波）の強度により点灯する数が異なります。

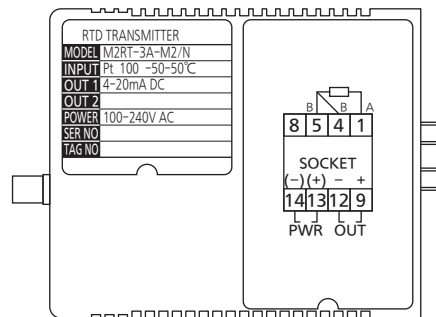
オプション機器接続

外部トランスデューサの配置方法

以下の気象計測用の外部トランスデューサは通信ゲートウェイボックス装置内に收容配置できます。



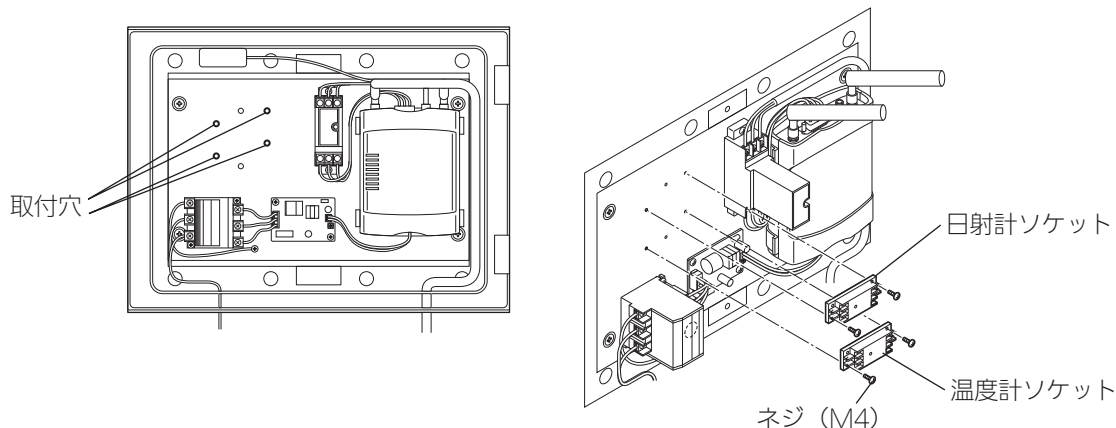
日射計用
(M2VT-1A-M2/N: エムシステム技研製)



気温計用
(M2RT-3A-M2/N: エムシステム技研製)

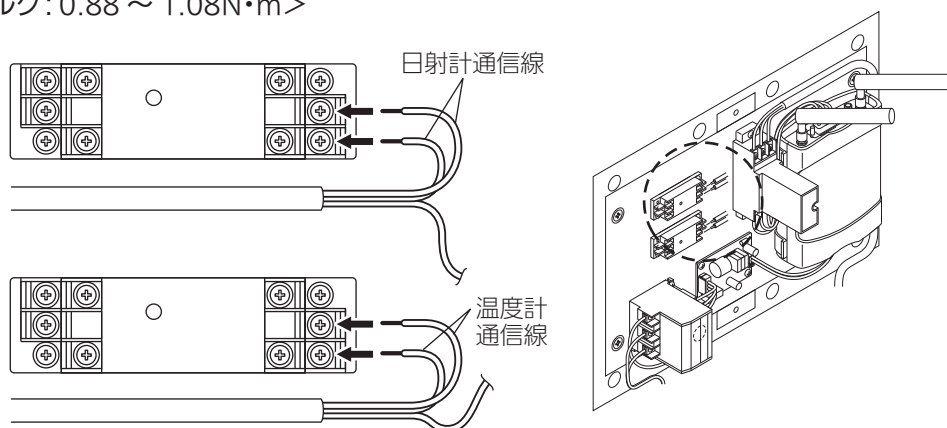
1 通信ゲートウェイボックス本体内部の左上のスペースに、トランスデューサの各ソケットをネジ (M4) 2 本で取り付ける

- 上側に日射計、下側に気温計を取り付けます。



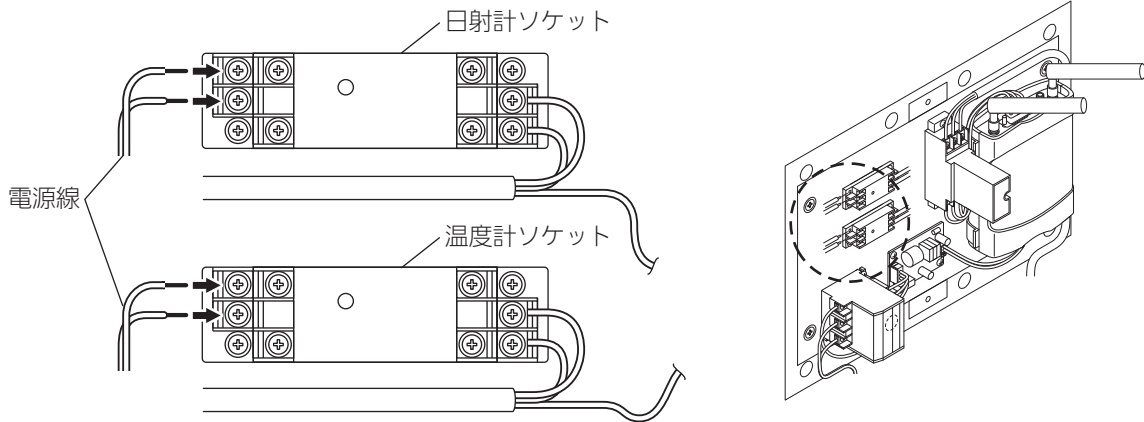
2 日射計からの通信線を上側のソケットの端子に、温度計からの通信線を下側のソケットの端子に接続する

<締付トルク: 0.88 ~ 1.08N・m>



3 電源接続用端子台に入力する AC 電源線を、それぞれのソケットに接続する

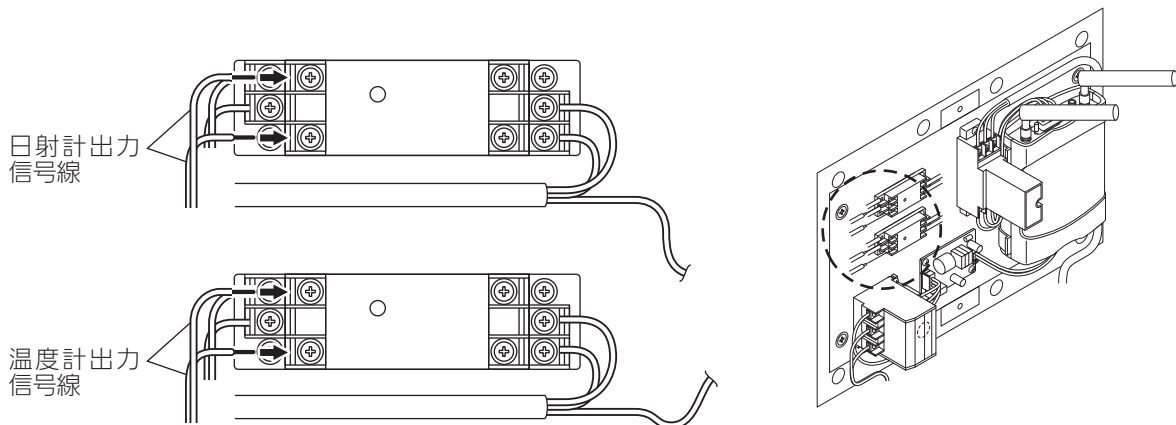
<締付トルク: 0.88 ~ 1.08N・m>



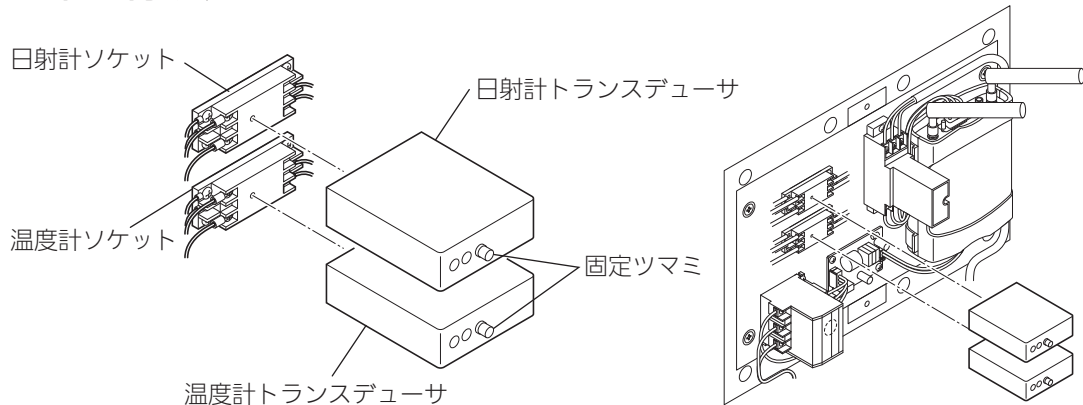
4 トランスデューサの出力信号線を接続し、マスターボックスのトランスデューサ信号入力端子※に接続する

<締付トルク: 0.88 ~ 1.08N・m>

※マスターボックスへの接続は、マスターボックスの取付工事説明書を参照してください。



5 日射計トランスデューサ、温度計トランスデューサをそれぞれのソケットに取り付け、固定つまみを回して固定する



単相パワーコンディショナ用リモコンの配置方法

産業用などで、屋外に単相パワーコンディショナを設置する場合、リモコンを通信ゲートウェイボックス本体内部に收容設置することができます。

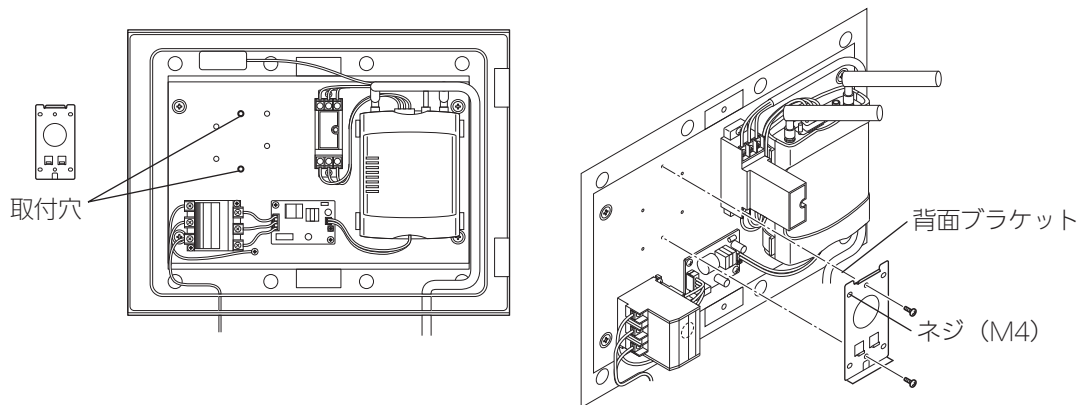
<ご注意>

- 通信ゲートウェイボックスに単相パワーコンディショナ用リモコンを接続して使用する場合は、EneTelusモニタリングサービス※のユーザー登録の際にシステム構成の記入が必要です。

※EneTelusモニタリングサービスについては、別途サービス案内書をご覧ください。

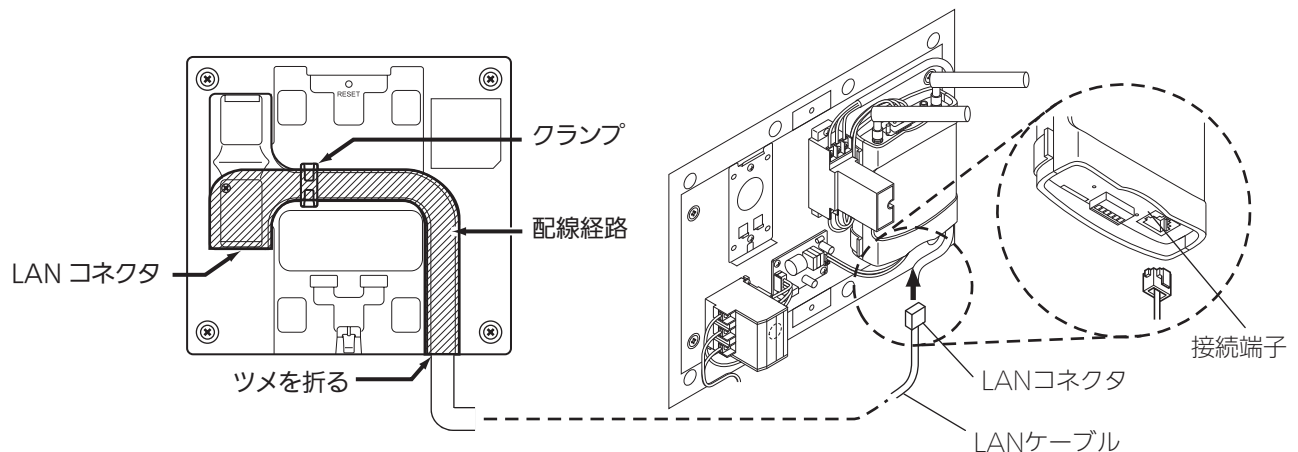
1 通信ゲートウェイボックス本体内部の左上のスペースに、リモコンの背面ブラケットをネジ（M4）2本で取り付ける

<締付トルク: 1.37 ~ 1.57N・m>



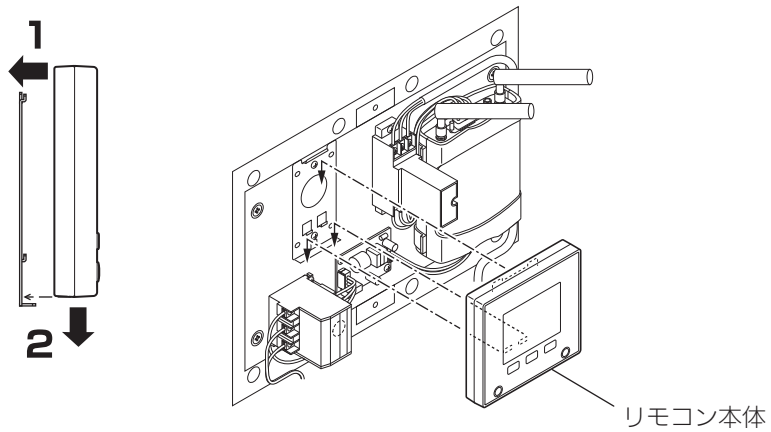
2 リモコン本体と通信ゲートウェイボックスの通信機本体を、LAN ケーブルで接続する

- 接続に使用するLANケーブルは、お客様手配をお願いします。
- LANコネクタは確実に奥まで差し込んでください。
- リモコンは、LANコネクタを差し込んだことを確認後、LANケーブルをクランプに挟み込んで固定してください。
- 通信機本体の接続端子は、LANコネクタを差し込んだ後、抜け落ちないことを確認してください。
- リモコンと単相パワーコンディショナの接続は、単相パワーコンディショナの取付工事説明書を参照してください。



3 リモコン本体を取付金具に取り付ける

- 取付金具と本体の間に、各ケーブルを挟まないように注意してください。
- 本体を金具に押し当て、下にスライドします。
取付金具のツメが本体に掛かっていることを確認してください。



仕様

項目	仕様
製品名	通信ゲートウェイボックス: EOU-CGW01
外形寸法	400 (W) ×300 (H) ×165 (D) mm (ハンドル部を除く)
ケース材質	プラスチック (PC+ABS)
質量	セット単体: 4.5kg (※オプション機器を除く)
表示部	LEDインジケータ
	4つの状態 (電源、ネットワーク、GPS、信号強度) を表示する
入出力	1つの電源入力部を配置 (AC 100VまたはAC 200V)
	1つのRS485通信入力部を配置 (マスターボックス間通信制御用)
通信接続環境	接続可能なマスターボックス: 最大30台 外部機器との接続も可能 <TABUCHI-cloudをご利用いただく場合> 通信ゲートウェイボックス1台につきマスターボックス間通信: 最大10台 ※終端設定、距離による制限あり
使用環境	屋内/屋外 ※IP65
使用温度範囲	-20°C~+50°C
保存温度範囲	-20°C~+60°C
電源電圧	AC85V ~ AC265V (47 ~ 63Hz)
保存湿度	90%以下 (結露なきこと)
使用湿度	90%以下 (結露なきこと)
消費電力	5W 以下
その他オプション接続	EneTlusで指定する外部気象計測用のトランスデューサを2つ、装置内に配置する とが可能 または、EneTlus単相パワーコンディショナ用リモコンを1台、装置内に配置 することが可能

製造：田淵電機株式会社

〒532-0003 大阪市淀川区宮原3丁目4番30号
ニッセイ新大阪ビル